

## optris® CS

Einstieg in Mehrfach-Sensorinstallationen:  
 Intelligent, sicher und einfach für -40 bis 1030°C



### VORTEILE

- Temperaturbereich von -40°C bis 1030°C
- Einstellzeit: 25 ms
- Optische Auflösung: 15:1
- Grüne LED als Alarmsignalisierung, Zielhilfe, Selbstdiagnose oder Temperatur-Code Anzeige
- Einsetzbar bis 80°C Umgebungstemperatur ohne Kühlung
- Skalierbarer Analogausgang: 0 - 10 V oder 0 - 5 V + Alarmausgang oder Digitalausgang
- USB-Schnittstelle und direktes, serielles 9,6 kBaud Interface
- Spannungsversorgung: 5 - 30 V DC

#### Allgemeine Parameter

Schutzklasse	IP63
Umgebungstemperatur	-20 - 80°C
Lagertemperatur	-20 - 85°C
Rel. Luftfeuchtigkeit	10 - 95%, nicht kondensierend
Vibration	IEC 68-2-6: 3 G, 11 - 200 Hz, jede Achse
Schock	IEC 68-2-27: 50 G, 11 ms, jede Achse
Gewicht	58 g

#### Elektrische Parameter

Ausgang / analog	0 - 5 V oder 0 - 10 V frei skalierbar oder Alarm mit einstellbaren Spannungspegeln
Alarmausgang 3-stufiger Alarmausgang	0 - 30 V / 50 mA (open collector) einstellbare Schwellwerte und Spannungspegel für: kein Alarm, Voralarm, Alarm
Ausgang / digital	uni / bidirektional, 9,6 kBaud, 0/3 V Pegel / USB optional
Eingang (0-10V)	programmierbarer Funktionseingang für externe Emissionsgradeinstellung / Umgebungstemperaturkompensation, getriggerte Signalausgabe oder Peak-Hold-Funktion
LED-Funktionen	Alarmanzeige, automatische Zielhilfe, Selbstdiagnose, Temperaturanzeige (über Temp.-Code)
Kabellänge	1 m (Standard), 3 m, 8 m, 15 m
Spannungsversorgung	5 - 30 VDC
Stromverbrauch	4 mA (ohne LED) / 10 mA

#### Messtechnische Parameter

Temperaturbereich (skalierbar über Software)	-40 - 1030°C
Spektralbereich	8 - 14 µm
Optische Auflösung (90% Energie)	15:1
CF-Vorsatzlinse (optional)	0.8 mm @ 10 mm
Systemgenauigkeit (bei Umgebungstemp. 23 ±5°C)	±1,5% oder ±1,5°C <sup>1)</sup>
Reproduzierbarkeit (bei Umgebungstemp. 23 ±5°C)	±0,75% oder ±0,75°C <sup>1)</sup>
Temperaturkoeffizient NETD	±0,05 K/K oder ±0,05 %/K <sup>3)</sup> 0,1 K <sup>2)</sup>
Einstellzeit (90 %)	25 ms (adjustable up to 999 s)
Emissionsgrad/ Verstärkung (einsetzbar über 0-10 V DC Eingang oder Software)	0,100 - 1,100
Transmissionsgrad (einsetzbar über Software)	0,100 - 1,100
Signalverarbeitung (Parameter einstellbar über Software)	Maximal-, Minimalwerthaltung, Mittelwert; erweiterte Haltefunktionen mit Threshold und Hysterese
Software	optris Compact Connect

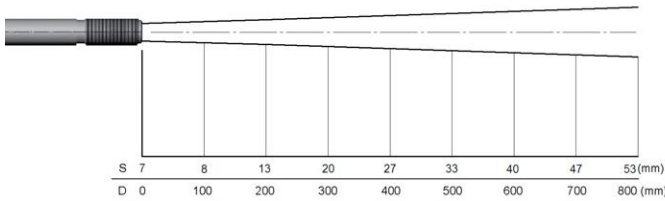
1) Objekttemperatur > 0°C; es gilt der jeweils größere Wert

2) bei Zeitkonstante von 100 ms und T<sub>obj</sub> 25°C

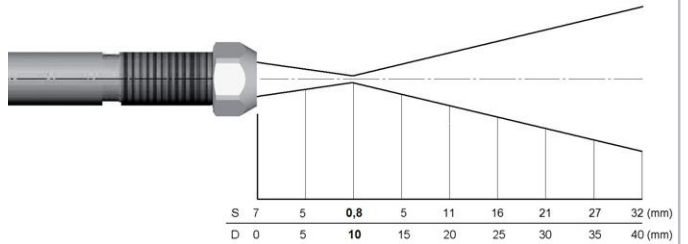
3) für Umgebungstemperaturen <18°C und >28°C; es gilt der jeweils größere Wert

## Optische Parameter

15:1 Optik



15:1 Optik mit CF-Vorsatzlinse



## Anschlüsse

Anschluss analog mit Open-Collector-Alarmausgang

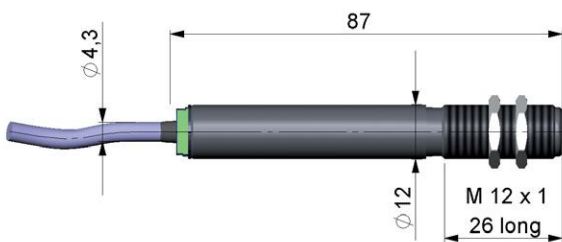


Anschluss digital mit USB-Adapterkabel

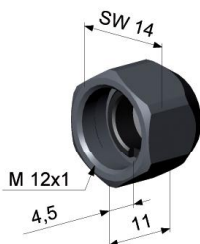


## Abmessungen / Zubehör

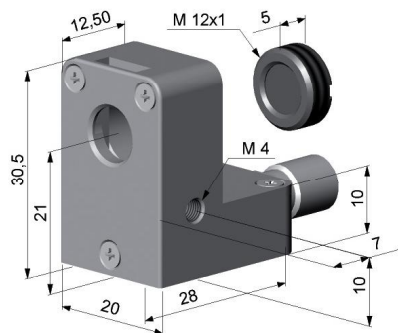
Abmessungen CS



CF-Vorsatz



Freiblasvorsatz,  
 optional mit integrierter  
 CF-Vorsatzlinse



Montagewinkel, fest

