

## optris® CSm hs

Infrarotthermometer für die Messung  
 kleinster Temperaturdifferenzen von 0,025°C



### VORTEILE

- Neuer Leistungsstandard für die IR-Temperaturmessung kleinster Temperaturdifferenzen
- Erfassung von Temperaturunterschieden ab 0,025°C zur Überwachung von Produkthomogenitäten
- Äußerst geringe Umgebungstemperaturabhängigkeit
- Keine bewegten mechanischen Teile, welche die Einsatzzeit begrenzen
- Stellt eine neue Klasse rauscharmer IR-Thermometer dar
- Edelstahlgehäuse mit kompakten Abmessungen

Allgemeine Parameter	
Schutzklasse	IP 65 (NEMA-4)
Umgebungstemperatur	-20 - 75° C
Lagertemperatur	-40 - 85° C
Relative Luftfeuchtigkeit	10 - 95 %, nicht kondensierend
Vibration	IEC 68-2-6: 3 G, 11-200 Hz, jede Achse
Schock	IEC 68-2-27: 50 G, 11 ms, jede Achse
Gewicht	200 g
Elektrische Parameter	
Ausgang/analog	4 - 20 mA
Ausgang/Alarm	0-30 V / 500 mA (open collector)
Ausgang/digital (optional)	USB
Ausgang/Impedanz	max. 1000 Ω <sup>1)</sup>
Kabellänge	8 m
Spannungsversorgung	5 - 30 V DC

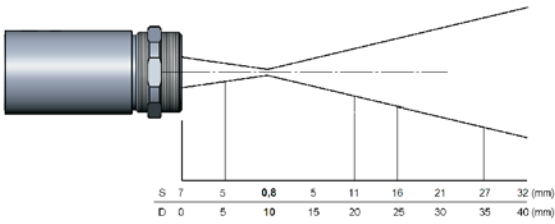
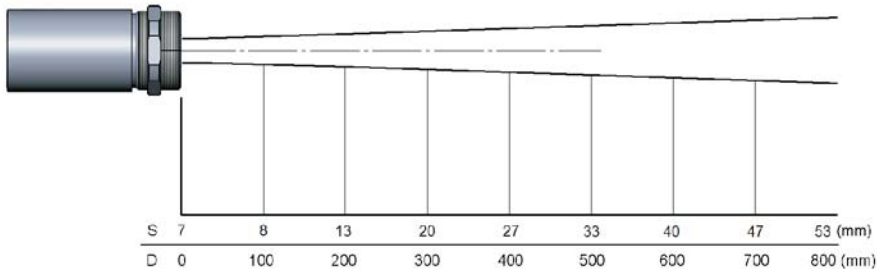
<sup>1)</sup> in Abhängigkeit von der Versorgungsspannung

Messtechnische Parameter	
Temperaturbereich	-30 - 150°C
Spektralbereich	8 - 14 μm
Optische Auflösung	15:1
CF-Optik (optional)	0.8 mm @ 10 mm
Systemgenauigkeit (bei Umgebungstemperatur 23 ±5°C und Objekttemperaturen > 20 °C)	±1 % or ±1 °C <sup>1</sup>
Reproduzierbarkeit (bei Umgebungstemperatur 23 ±5°C und Objekttemperaturen > 20 °C)	±0.3 % or ±0.3 °C <sup>1</sup>
Temperaturauflösung	0,025 K (bei Objekttemperaturen > 20 °C und Zeitkonstante > 0,2s)
Einstellzeit	150 ms (einstellbar bis 999 s über optionalen Programmieradapter)
Emissionsgrad/Verstärkung (einstellbar über Software)	0.100 - 1.100
Transmissionsgrad (einstellbar über Software)	0.100 - 1.100
Signalverarbeitung (Parameter einstellbar nur über optionale Software)	Max-/Min-Haltesfunktion, Mittelwertbildung, erweiterte Haltesfunktionen mit Threshold und Hysterese

<sup>1</sup> der jeweils größere Wert gilt

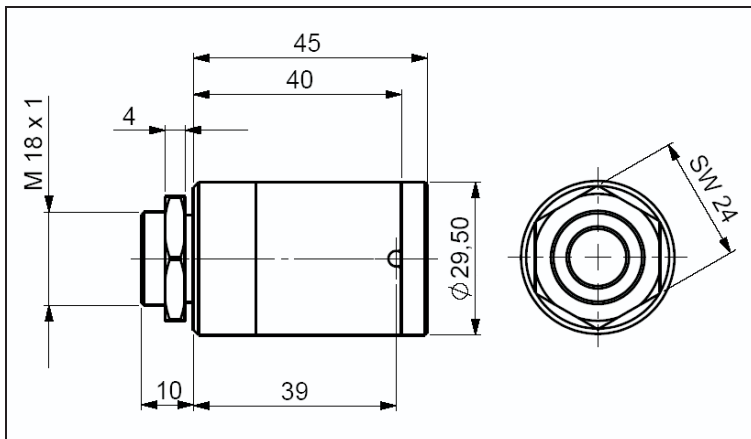
# optris® CSm hs

Optische Parameter



S=Messfleck  
D=Entfernung

## Abmessungen



## CompactConnect Software



- Multitasking-fähige Software zur Parametrierung und Fernüberwachung des Sensors
- Graphische Darstellung und Aufzeichnung der Temperaturmesswerte zur späteren Analyse und Dokumentation mit einer Erfassungszeit von 1 ms
- Programmierung der Sensorparameter und Signalverarbeitungsfunktionen
- Skalierung der Ausgänge des Sensors
- Automatische Emissionsgradkorrektur
- Die Software CompactConnect ermöglicht die individuelle Anpassung des Sensors an die Messaufgabe des Anwenders