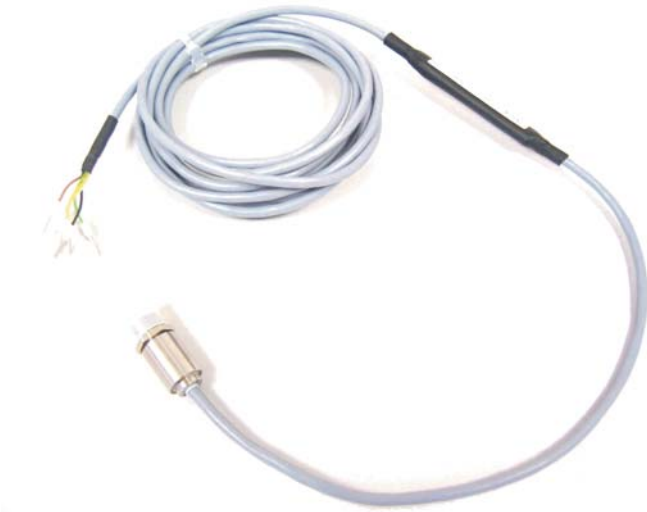


optris® CSmicro
 Sehr kleines Infrarot-
 Thermometer für -20 bis 350°C



VORTEILE

- Abmessungen: M12x1, 28 mm lang, Edelstahlgehäuse
- Temperaturbereich: -20 bis 350°C
- Robuste beschichtete Siliziumoptik
- Einsetzbar bis 120°C Umgebungstemperatur ohne Kühlung (Sensorkopf)
- In Kabel eingebaute Elektronik
- Skalierbarer Analogausgang: 0 - 10 V oder 0 - 5 V und zusätzlicher simultaner Alarmausgang
- Schutz gegen Kurzschluss und Polaritätswechsel
- Einstellbare Signalverarbeitung
- Optionale USB Schnittstelle und Software zur Programmierung
- Breiter Versorgungsspannungsbereich: 5 - 28 V DC

Allgemeine Parameter	
Schutzklasse	IP65 (NEMA-4)
Umgebungstemperatur	-20 - 120°C (Sensorkopf)
Lagertemperatur	-20 - 85°C (Sensorkopf und Elektronik)
Relative Luftfeuchtigkeit	10 - 95%, nicht kondensierend
Vibration	IEC 68-2-6: 3 G, 11 - 200 Hz, jede Achse
Schock	IEC 68-2-27: 50 G, 11 ms, jede Achse
Gewicht	42 g
Elektrische Parameter	
Ausgänge/analog	0 - 5 V oder 0 - 10 V 1/10/100 mV/°C
alternativ: Ausgänge/digital	USB oder Alarm (50 mA/24 V)
Eingänge	Programmierbarer Funktionseingang für externe Emissionsgradeinstellung (0 - 5 V DC) Haltefunktion oder USB Kommunikation
Kabellänge	1 m 0,5 m zwischen Sensorkopf und Elektronik 0,4 m zwischen Elektronik und Endgerät
Spannungsversorgung	5 - 28 V DC
Stromverbrauch	9 mA

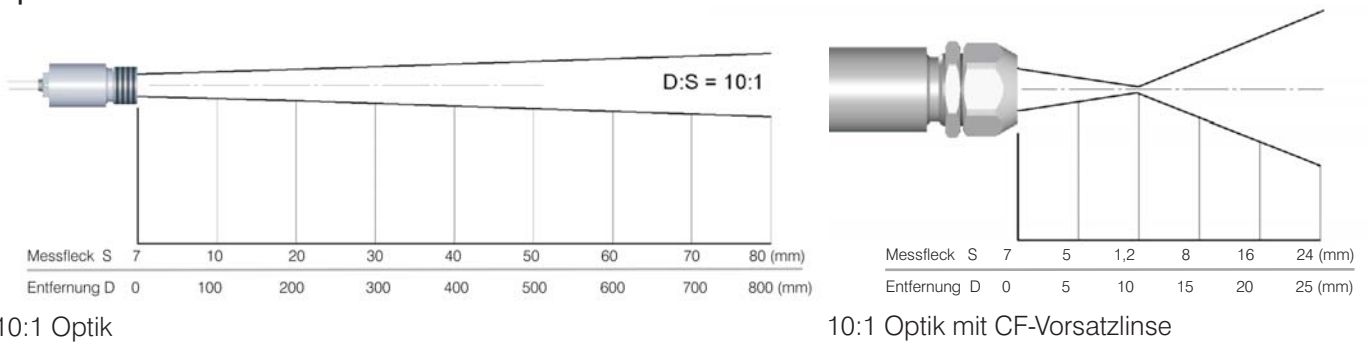
Messtechnische Parameter	
Temperaturbereich (skalierbar über Software)	- 20 - 350°C
Spektralbereich	8 - 14 µm
Optische Auflösung	10:1
CF-Vorsatzlinse (optional)	1,2 mm @ 10 mm
Systemgenauigkeit	± 1,5% or ± 1,5°C ^{1, 2}
Reproduzierbarkeit	± 0,75% or ± 0,75°C ^{1, 2}
Temperaturauflösung (bei Objekttemperatur > 20°C und Zeitkonstante von > 0,2 s)	0,2°C
Einstellzeit (90%)	30 ms - 999 s (einstellbar)
Emissionsgrad/Verstärkung (einstellbar über 0 - 5 VDC Eingang oder Software)	0,100 - 1,100
Transmissionsgrad (einstellbar über Software)	0,100 - 1,100
Signalverarbeitung (Parameter einstellbar über Software)	MAX-/MIN-Haltefunktion, Mittelwertbildung
Abmessungen der Elektronik	
Länge	70 mm
Durchmesser	12 mm

¹ Objekttemperatur > 0°C; es gilt der jeweils größere Wert

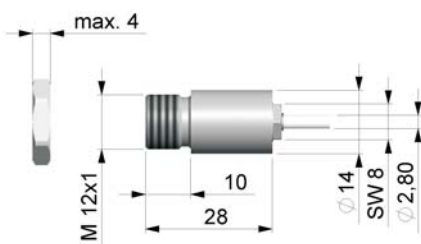
² bei Umgebungstemperatur 23 ± 5°C

optris® CSmicro

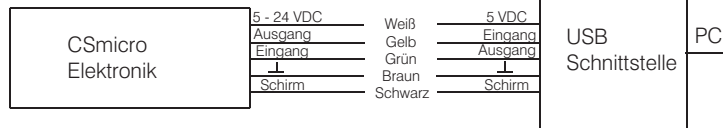
Optische Parameter



Abmessungen/Schnittstellen

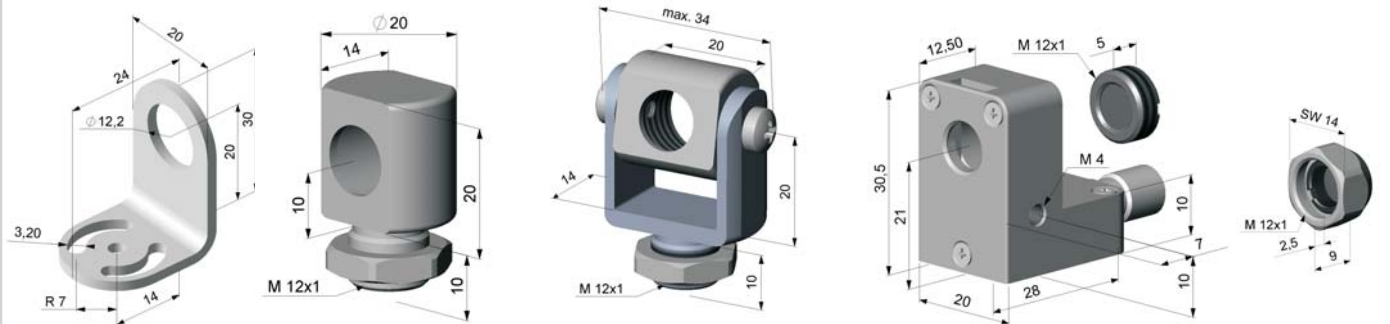


Abmessungen CSmicro



Anschlussdiagramm CSmicro/USB programmierbare Schnittstelle

Zubehör



Montagewinkel, fest

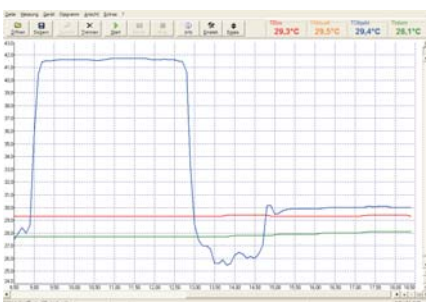
Montagebolzen mit M12x1-Gewinde

Montagegabel, justierbar in 2 Achsen, mit M12x1-Gewinde

Freiblasvorsatz, optional mit integrierter CF-Vorsatzlinse

CF-Vorsatzlinse

Compact Connect Software



- Multitasking-fähige Software zur Parametrierung und Fernüberwachung des Sensors
- Graphische Darstellung und Aufzeichnung der Temperaturmesswerte zur späteren Analyse und Dokumentation mit einer Erfassungszeit von 1 ms
- Programmierung der Sensorparameter und Signalverarbeitungsfunktionen
- Programmierung des Signalein- und ausgangs
- Die Software CompactConnect ermöglicht die individuelle Anpassung des Sensors an die Messaufgabe des Anwenders