

optris® CT 1M/2M

Präzise berührungslos Temperaturen messen
von 250°C bis 2200°C



VORTEILE

- Miniaturisierte Infrarot-Thermometer mit 1,0 bzw. 1,6 µm Messwellenlänge für Metallverarbeitungsprozesse (Schweißen, Sintern etc.), für Messungen an Metalloxiden und Keramik
- Sehr kleiner Sensorkopf von 14 mm Durchmesser und 28 mm Länge für Einbau auch unter beengten Platzverhältnissen und Umgebungstemperaturen bis 125°C ohne Kühlung
- Messtemperaturbereiche von 250°C bis 2200°C, Messfelder ab 1,5 mm und Erfassungszeit ab 1 ms
- Kurze Messwellenlänge verringert Messfehler bei Emissionsgrad-Veränderung oder Fehleinstellung
- Hohe Verträglichkeit gegenüber elektromagnetischen Feldern z. B. beim Induktionsschweißen

Allgemeine Parameter

Schutzklasse	IP 65 (NEMA-4)
Umgebungstemperatur	-20°C bis 100°C (1M) bis 125°C (2M) (Sensorkopf) 0°C bis 85°C (Elektronik)
Lagertemperatur	Messkopf: -40°C bis 100°C (1M) bis 125°C (2M) Elektronik: -40°C bis 85°C
Relative Luftfeuchtigkeit	10 - 95%, nicht kondensierend
Vibration (Messkopf)	IEC 68-2-6: 3 G, 11-200 Hz, jede Achse
Schock (Messkopf)	IEC 68-2-27: 50 G, 11 ms, jede Achse
Gewicht	Messkopf: 40 g Elektronik: 420 g

Elektrische Parameter

Ausgänge/analog	0/4-20 mA, 0-5/10 V, Thermo- element J, K, Alarm
Alarmausgang	24 V/50 mA (open collector)
Optional	Relais: 2 x 60 V DC/42 V AC _{eff} ; 0,4 A; potentialfrei
Ausgänge/digital (optional)	USB, RS232, RS485, CAN, Profibus DP, Ethernet
Ausgangsimpedanzen	mA max. 500 Ω (bei 8 - 36 V DC) mV min. 100 kΩ Lastwiderstand Thermoelement 20 Ω
Eingänge	programmierbare Funktionsein- gänge für externe Emissions- gradeinstellung, Hintergrund- strahlungskompensation, Trigger (Rücksetzen der Haltefunktion)
Kabellänge	3 m (Standard), 8 m, 15 m
Stromverbrauch	max. 100 mA
Spannungsversorgung	8-36 V DC

Messtechnische Parameter

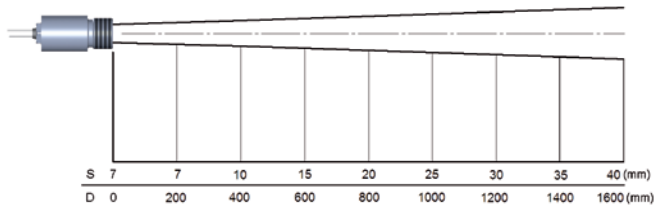
Temperaturbereiche (skalierbar über Programmirtasten oder Software)	485°C bis 1050°C (1ML) 650°C bis 1800°C (1MH) 800°C bis 2200°C (1MH1) 250°C bis 800°C (2ML) 385°C bis 1600°C (2MH) 490°C bis 2000°C (2MH1)
Spektralbereiche	1,0 µm (1M)/1,6 µm (2M)
Optische Auflösung CT 1ML/2ML (90 % Energie)	40:1 (2,7 mm @ 110 mm)
Optische Auflösung CT 1MH/1MH1/2MH/2MH1 (90 % Energie)	75:1 (1,5 mm @ 110 mm)
Systemgenauigkeit ¹⁾ (bei Umgebungstemperatur 23 ± 5°C)	± (0,3% T _{Mess} + 2°C)
Reproduzierbarkeit (bei Umgebungstemperatur 23 ± 5°C)	± (0,1% T _{Mess} + 1°C)
Temperaturauflösung (digital)	0,1 K
Einstellzeit ²⁾	1 ms (90 %)
Emissionsgrad/ Verstärkung (einstellbar über Programmirtasten oder Software)	0,100 - 1,100
Transmissionsgrad (einstell- bar über Programmirtasten oder Software)	0,100 - 1,100
Signalverarbeitung (Parameter einstellbar über Programmirtasten oder Software)	Maximal-, Minimalwerthaltung, Mit- telwert; erweiterte Haltefunktionen mit Treshold und Hysterese
Software	optris Compact Connect

¹⁾ ε = 1, Einstellzeit 1 s

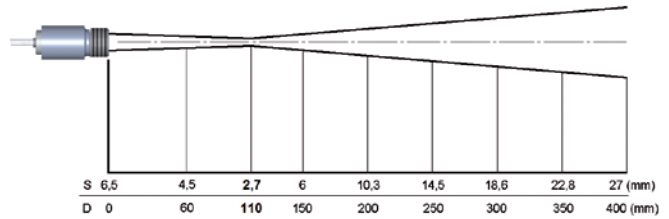
²⁾ mit dynamischer Anpassung bei geringen Signalpegeln

Optische Parameter

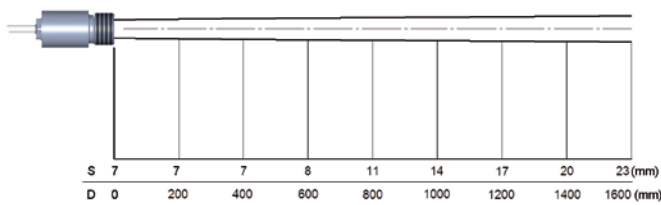
CT 1ML/2ML SF, D:S = 40:1



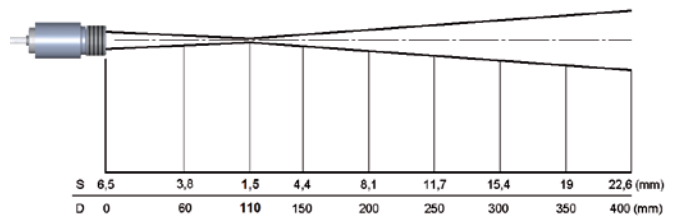
CT 1ML/2ML CF, D:S = 40:1 (Fernfeld = 12:1)



CT 1MH/1MH1/2MH/2MH1 SF, D:S = 75:1

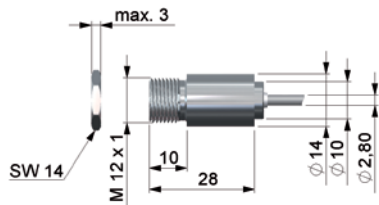


CT 1MH/1MH1/2MH/2MH1 CF, D:S = 75:1
(Fernfeld = 14:1)

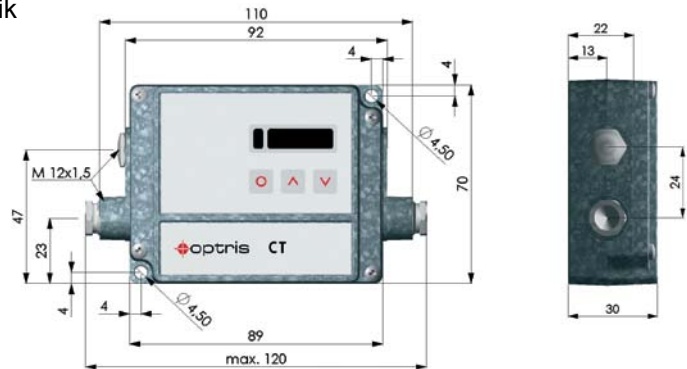


Abmessungen

Messkopf

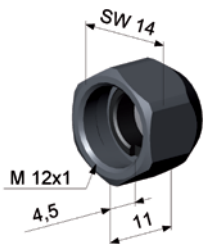


Elektronik

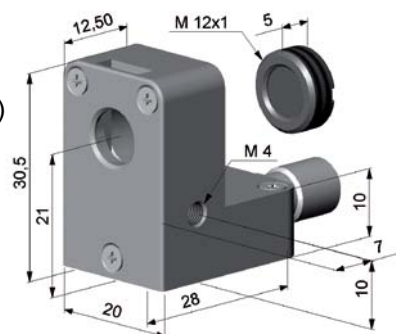


Zubehör (Beispiele)

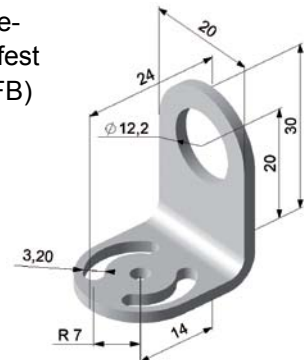
CF-Vorsatzlinse (ACCTCFHT)



Freiblasvorsatz mit integrierter CF-Vorsatzlinse (ACCTAPLCFHT)



Montagewinkel, fest (ACCTFB)



Änderungen vorbehalten
CT1M2M-DS-D2014-05-A