

Bedienungsanleitung



optris[®] CSlaser

LT/ hs LT/ 2M/ G5

Infrarot-Thermometer

Optris GmbH

Ferdinand-Buisson-Str. 14
13127 Berlin
Deutschland

Tel.: +49 30 500 197-0
Fax: +49 30 500 197-10

E-mail: info@optris.de
Internet: www.optris.de



Inhaltsverzeichnis

Inhaltsverzeichnis.....	3
1 Allgemeine Informationen.....	7
1.1 Beschreibung	7
1.2 Gewährleistung	8
1.3 Lieferumfang	8
1.4 Wartung.....	9
1.5 Modellübersicht	9
1.6 Werksvoreinstellung	10
2 Technische Daten	12
2.1 Allgemeine Spezifikation	12
2.2 Elektrische Spezifikation	13
2.3 Messtechnische Spezifikation	14
2.4 Optische Diagramme.....	17

3	Mechanische Installation	26
4	Zubehör	27
4.1	Montagewinkel	27
4.2	Freiblasvorsatz	28
4.3	Wasserkühlgehäuse	29
4.4	CoolingJacket Advanced	30
4.5	Outdoor-Schutzgehäuse	31
5	Elektrische Installation	32
5.1	Anschluss der Kabel	32
5.2	Analoge Betriebsart	35
5.3	Digitale Betriebsart	35
5.4	Digitale und analoge Betriebsart kombiniert	36
5.5	Maximaler Schleifenwiderstand	37
6	Emissionsgradeinstellung	38

7	Laservisier	39
8	IRmobile App	41
9	Software CompactConnect	43
9.1	Installation	43
9.2	Kommunikationseinstellungen	45
9.3	Digitaler Befehlssatz.....	46
10	Prinzip der Infrarot-Temperaturmessung	47
11	Emissionsgrad	48
11.1	Definition.....	48
11.2	Bestimmung eines unbekanntem Emissionsgrades	48
11.3	Charakteristische Emissionsgrade.....	50
Anhang A – Emissionsgradtabelle Metalle		51
Anhang B – Emissionsgradtabelle Nichtmetalle		53
Anhang C – Adaptive Mittelwertbildung		54

Anhang D – Konformitätserklärung	55
---	-----------

1 Allgemeine Informationen

1.1 Beschreibung

Vielen Dank, dass Sie sich für das **optris® CSLaser** Infrarot-Thermometer entschieden haben. Die Sensoren der Serie optris CSLaser sind berührungslos messende Infrarot-Temperatur Sensoren. Sie messen die von Objekten emittierte Infrarotstrahlung und berechnen auf dieser Grundlage die Oberflächentemperatur [**► 10 Prinzip der Infrarot-Temperaturmessung**]. Über ein integriertes Doppel-Laservisier kann der Messfleck auf der Objektoberfläche markiert werden. Dieser liegt innerhalb der beiden Laserpunkte.

Das Sensorgehäuse des CSLaser-Messkopfes besteht aus Edelstahl (Schutzgrad IP65/ NEMA-4).



Die CSLaser - Sensoren sind empfindliche optische Systeme. Die Montage sollte deshalb ausschließlich über das vorhandene Gewinde erfolgen.



- Vermeiden Sie abrupte Änderungen der Umgebungstemperatur.
- Vermeiden Sie grobe mechanische Gewalt am Messkopf, da dies zur Zerstörung führen kann und in diesem Fall jegliche Gewährleistungsansprüche entfallen.
- Bei Problemen oder Fragen wenden Sie sich an die Mitarbeiter unserer Serviceabteilung.



Lesen Sie diese Bedienungsanleitung vor der ersten Inbetriebnahme aufmerksam durch. Der Hersteller behält sich im Interesse der technischen Weiterentwicklung das Recht auf Änderungen der in dieser Anleitung angegebenen Spezifikationen vor.



► Alle Zubehörteile können unter Verwendung der in Klammern [] angegebenen Artikelnummern bestellt werden.

1.2 Gewährleistung

Sollten trotz sorgfältiger Qualitätskontrolle Gerätedefekte auftreten, dann setzen Sie sich umgehend mit unserem Kundendienst in Verbindung. Die Gewährleistungsfrist beträgt 24 Monate ab Lieferdatum. Nach diesem Zeitraum gibt der Hersteller im Reparaturfall eine 6-monatige Gewährleistung auf alle reparierten oder ausgetauschten Gerätekomponenten. Nicht unter die Gewährleistung fallen Schäden, die durch unsachgemäße Behandlung, Öffnung des Gerätes oder Gewalteinwirkung entstanden sind. Der Hersteller haftet nicht für etwaige Folgeschäden oder bei nicht bestimmungsgemäßem Einsatz des Produktes. Im Falle eines Gerätefehlers während der Gewährleistungszeit erfolgt eine kostenlose Instandsetzung bzw. Kalibrierung des Gerätes. Die Frachtkosten werden vom jeweiligen Absender getragen. Der Hersteller behält sich den Umtausch des Gerätes oder von Teilen des Gerätes anstelle einer Reparatur vor. Ist der Fehler auf eine missbräuchliche Verwendung oder auf Gewalteinwirkung zurückzuführen, werden die Kosten vom Hersteller in Rechnung gestellt. In diesem Fall wird vor Beginn der Reparatur auf Wunsch ein Kostenvoranschlag erstellt.

1.3 Lieferumfang

- CSlaser
- Montagemutter und Montagewinkel (fest)
- Anschlusskabel (optional bei Steckerversion)
- Bedienungsanleitung

1.4 Wartung

Linienreinigung: Lose Partikel können mit sauberer Druckluft weggeblasen werden. Die Linsenoberfläche kann mit einem weichen, feuchten Tuch (befeuchtet mit Wasser) oder einem Linsenreiniger (z.B. Purosol oder B+W Lens Cleaner) gereinigt werden.



Benutzen Sie niemals lösungsmittelhaltige Reinigungsmittel (weder für die Optik, noch für das Gehäuse).

1.5 Modellübersicht

Die Sensoren der CSLaser-Serie sind in folgenden Basisvarianten lieferbar:

Modell	Kurzbezeichnungen	Messbereich	Spektrale Empfindlichkeit	Typische Anwendungen
CSLaser	LT	-30 bis 1000 °C	8-14 µm	nichtmetallische Oberflächen
	hs LT	-20 bis 150 °C		0,025 K Auflösung
CSLaser 2M	2ML	250 bis 800 °C	1,6 µm	Metalle und Keramiken
	2MH	385 bis 1600 °C		
CSLaser G5	G5L G5H G5HF G5H1F	100 bis 1200 °C 250 bis 1650 °C 200 bis 1450 °C 400 bis 1650 °C	5,0 µm	Glas

In dieser Bedienungsanleitung werden im Folgenden ausschließlich die Kurzbezeichnungen verwendet.

1.6 Werksvoreinstellung

Die Geräte haben bei Auslieferung folgende Voreinstellungen:

Signalausgabe Objekttemperatur	4-20 mA					
Emissionsgrad (Schalter)	0,970 [LT, hs LT] 1,000 [2ML, 2MH, G5HF, G5H1F]					
Emissionsgrad (über Software)	1,000					
Transmission	1,000					
Mittelwertbildung (AVG)	0,2 s [LT, hs LT] 0,1 s [2ML, 2MH, G5HF, G5H1F]					
Smart Averaging	inaktiv [LT] aktiv [hs LT, 2ML, 2MH, G5HF, G5H1F]					
Maximalwerthaltung (MAX)	inaktiv					
Minimalwerthaltung (MIN)	inaktiv					
	LT	hs LT	2ML	2MH	G5HF	G5H1F
untere Grenze Temperaturbereich [°C]	0	-20	250	385	200	400
obere Grenze Temperaturbereich [°C]	500	150	800	1600	1450	1650
untere Grenze Ausgang	4 mA					
obere Grenze Ausgang	20 mA					
Temperatureinheit	°C					
Umgebungstemperaturkompensation	interner Messkopftemperaturfühler					
Laser	aktiv					



Unter **Smart Averaging** oder **Adaptiver Mittelwertbildung** versteht man eine dynamische Anpassung der Mittelwertbildung an steile Signalfanken [Aktivierung nur über Software möglich].

► **Anhang C – Adaptive Mittelwertbildung**

2 Technische Daten

2.1 Allgemeine Spezifikation

Schutzgrad	IP65 (NEMA-4)
Umgebungstemperatur ¹⁾	-20...85 °C
Lagertemperatur	-40...85 °C
Relative Luftfeuchtigkeit	10...95 %, nicht kondensierend
Material	Edelstahl
Abmessungen	100 mm x 50 mm, M48x1,5
Gewicht	600 g
Kabellänge (nur bei Stecker-Version)	3 m, 8 m, 15 m
Kabeldurchmesser	5 mm
Umgebungstemperatur Kabel	max. 105 °C [Hochtemperaturkabel (optional): 180 °C]
Vibration	IEC 68-2-6: 3G, 11 – 200Hz, jede Achse
Schock	IEC 68-2-27: 50G, 11ms, jede Achse
Software (optional)	CompactConnect

¹⁾ Der Laser schaltet sich automatisch bei Umgebungstemperaturen >50 °C ab.

2.2 Elektrische Spezifikation

Spannungsversorgung	5–30 VDC
Stromverbrauch (Laser)	45 mA @ 5 V 20 mA @ 12 V 12 mA @ 24 V
Visierlaser	635 nm, 1 mW, Ein/ Aus über externen Taster (muss vom Anwender vor Inbetriebnahme installiert werden) oder über Software
Ausgänge/ analog	4–20 mA Stromschleife
Alarmausgang	Programmierbarer Open-collector-Ausgang am RxD-Pin [0-30 V/ 500 mA]
Ausgangsimpedanz	max. Schleifenwiderstand 1000 Ω (in Abhängigkeit von der Versorgungsspannung)
Ausgang/ digital	uni-/ bidirektional, 9,6 kBaud, 0/3 V Pegel USB optional

2.3 Messtechnische Spezifikation

	LT	hs LT
Temperaturbereich (skalierbar)	-30...1000 °C	-20...150 °C
Spektralbereich	8...14 µm	
Optische Auflösung	50:1	
Systemgenauigkeit ^{1), 2)}	±1,0 °C oder ±1,0 %	
Reproduzierbarkeit ^{1), 2)}	±0,5 °C oder ±0,5 %	±0,3 °C oder ±0,3 %
Thermische Empfindlichkeit (NETD)	0,1 K ²⁾	0,025 K ⁴⁾
Einstellzeit (90% Signal)	150 ms	
Aufwärmzeit	10 min	
Emissionsgrad/ Verstärkung	0,100...1,100 (einstellbar über Schalter am Sensor oder über Software)	
IR-Fenster-Korrektur	0,100...1,100 (einstellbar über Schalter am Sensor oder über Software)	
Signalverarbeitung	Mittelwert, MAX, MIN, erweiterte Haltefunktionen mit Schwellwert und Hysterese (einstellbar über Software)	

¹⁾ bei Umgebungstemperatur 23±5 °C; der jeweils größere Wert gilt

²⁾ bei Objekttemperaturen >0 °C

³⁾ $\varepsilon = 1$ / Ansprechzeit 1 s

⁴⁾ bei $T_{Obj} > 20$ °C und Zeitkonstante > 0,2 s

	2ML	2MH
Temperaturbereich (skalierbar)	250...800 °C	385...1600 °C
Spektralbereich	1,6 µm	
Optische Auflösung	150:1	300:1
Systemgenauigkeit ¹⁾	$\pm(0,3 \% T_{\text{Mess}} + 2 \text{ °C})$ ³⁾	
Reproduzierbarkeit ¹⁾	$\pm(0,1 \% T_{\text{Mess}} + 1 \text{ °C})$ ³⁾	
Thermische Empfindlichkeit (NETD)	0,1 K ²⁾	
Einstellzeit (90% Signal)	10 ms	
Aufwärmzeit	-	
Emissionsgrad/ Verstärkung	0,100...1,100 (einstellbar über Schalter am Sensor oder über Software)	
IR-Fenster-Korrektur	0,100...1,100 (einstellbar über Schalter am Sensor oder über Software)	
Signalverarbeitung	Mittelwert, MAX, MIN, erweiterte Haltefunktionen mit Schwellwert und Hysterese (einstellbar über Software)	

¹⁾ bei Umgebungstemperatur 23±5 °C; der jeweils größere Wert gilt

²⁾ bei Objekttemperaturen >0 °C

³⁾ $\varepsilon = 1 / \text{Ansprechzeit } 1 \text{ s}$

	G5L	G5H	G5HF	G5H1F
Temperaturbereich (skalierbar)	100...1200 °C	250...1650 °C	200...1450 °C	400...1650 °C
Spektralbereich	5,0 µm			
Optische Auflösung	45:1	70:1	45:1	
Systemgenauigkeit ^{1), 2), 3)}	±1,5 °C oder ±1 %			
Reproduzierbarkeit ^{1), 2), 3)}	±0,5 °C oder ±0,5 %			
Thermische Empfindlichkeit (NETD)	0,1 K ²⁾			
Einstellzeit (90% Signal)	120 ms	80 ms	30 ms	
Aufwärmzeit	10 min			
Emissionsgrad/ Verstärkung	0,100...1,100 (einstellbar über Schalter am Sensor oder über Software)			
IR-Fenster-Korrektur	0,100...1,100 (einstellbar über Schalter am Sensor oder über Software)			
Signalverarbeitung	Mittelwert, MAX, MIN, erweiterte Haltefunktionen mit Schwellwert und Hysterese (einstellbar über Software)			

¹⁾ bei Umgebungstemperatur 23±5 °C; der jeweils größere Wert gilt

²⁾ bei Objekttemperaturen >0 °C

³⁾ $\varepsilon = 1/\text{Ansprechzeit } 1 \text{ s}$

2.4 Optische Diagramme

Die folgenden optischen Diagramme zeigen den Durchmesser des Messflecks in Abhängigkeit von der Messentfernung. Die Messfleckgröße bezieht sich auf 90 % der Strahlungsenergie. Die Entfernung wird jeweils von der Vorderkante des Messkopfes gemessen.



Die Größe des zu messenden Objektes und die optische Auflösung des IR-Thermometers bestimmen den Maximalabstand zwischen Messkopf und Objekt.

Zur Vermeidung von Messfehlern sollte das Messobjekt das Gesichtsfeld der Messkopfoptik vollständig ausfüllen.

Das bedeutet, der Messfleck muss immer mindestens **gleich groß** wie oder **kleiner als** das Messobjekt sein.

Alternativ zu den optischen Diagrammen kann auch der [Messfleck-Kalkulator](#) auf der Optris Internetseite verwendet werden oder die Optris [Optikkalkulator App](#). Die App kann kostenlos im Google Play Store (siehe QR Code) heruntergeladen werden.



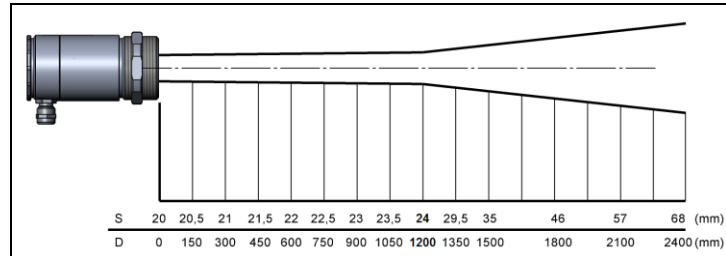
D = Entfernung von der Vorderkante des Gerätes zum Messobjekt
S = Messfleckgröße

LT

Optik: SF

D:S (Fokusentfernung) = 50:1/ 24mm@1200mm

D:S (Fernfeld) = 20:1

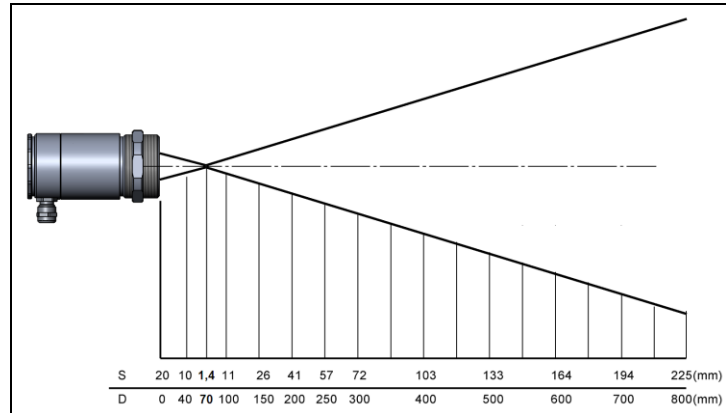


LT

Optik: CF1

D:S (Fokusentfernung) = 50:1/ 1,4mm@70mm

D:S (Fernfeld) = 1,5:1

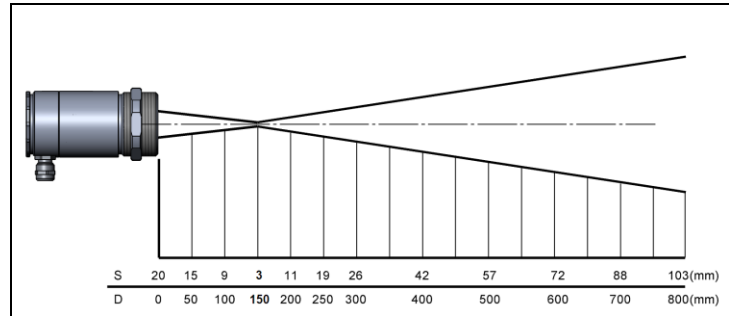


LT

Optik: CF2

D:S (Fokussentfernung) = 50:1/ 3mm@150mm

D:S (Fernfeld) = 6:1

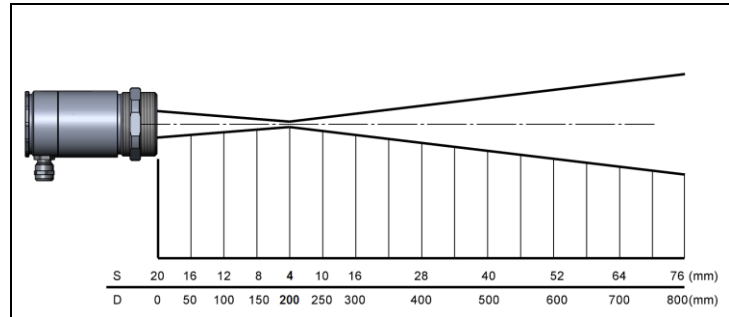


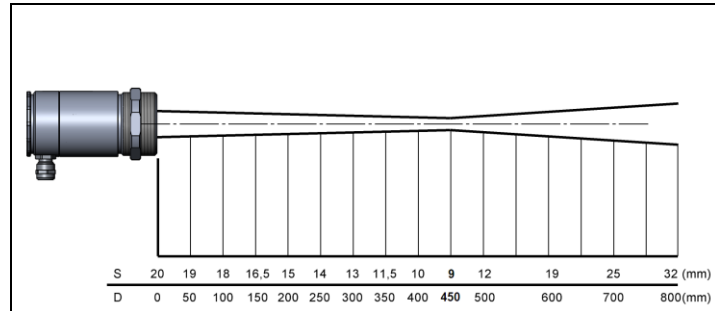
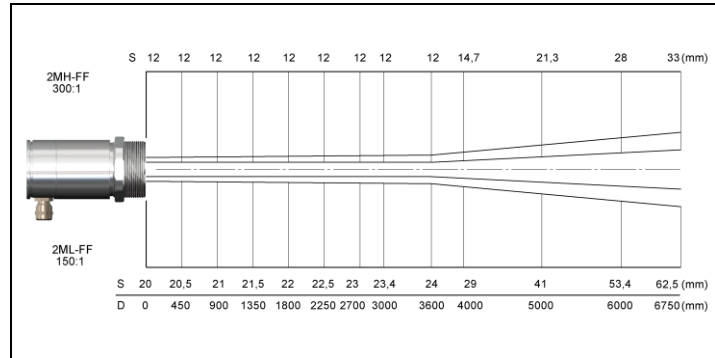
LT

Optik: CF3

D:S (Fokussentfernung) = 50:1/ 4mm@200mm

D:S (Fernfeld) = 8:1



LT**Optik: CF4****D:S (Fokusentfernung) = 50:1/ 9mm@450mm****D:S (Fernfeld) = 16:1****2MH****Optik: FF****D:S (Fokusentfernung) = 300:1****12mm@ 3600mm****D:S (Fernfeld) = 115:1****2ML****Optik: FF****D:S (Fokusentfernung) = 150:1****24mm@ 3600mm****D:S (Fernfeld) = 84:1**

2MH

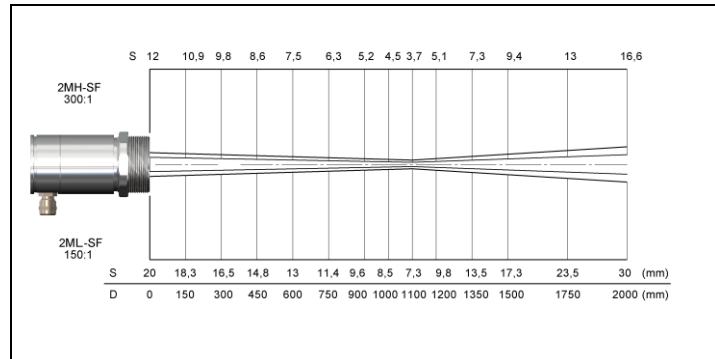
Optik: SF

D:S (Fokulentfernung) = 300:1
 3,7mm @ 1100mm
 D:S (Fernfeld) = 48:1

2ML

Optik: SF

D:S (Fokulentfernung) = 150:1
 7,3mm @ 1100mm
 D:S (Fernfeld) = 42:1



2MH

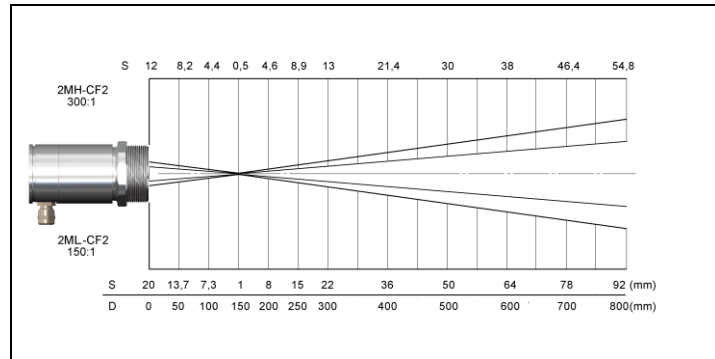
Optik: CF2

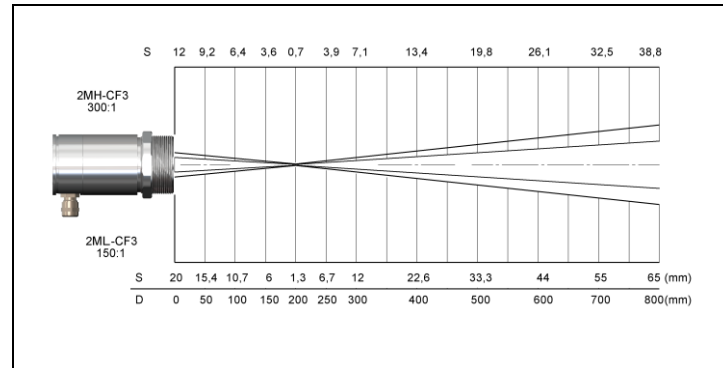
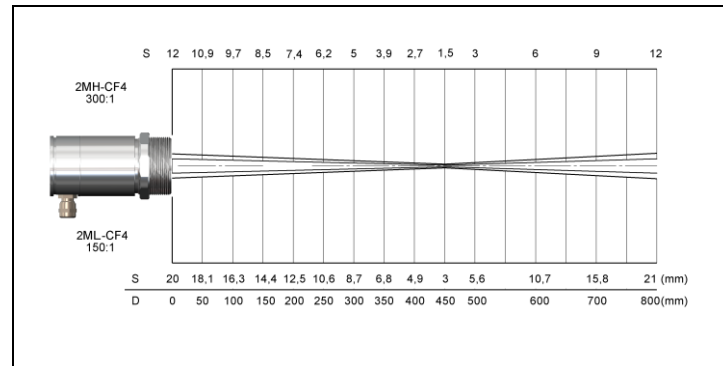
D:S (Fokulentfernung) = 300:1
 0,5mm @ 150mm
 D:S (Fernfeld) = 7,5:1

2ML

Optik: CF2

D:S (Fokulentfernung) = 150:1
 1,0mm @ 150mm
 D:S (Fernfeld) = 7:1



2MH**Optik: CF3****D:S (Fokusentfernung) = 300:1****0,7mm @ 200mm****D:S (Fernfeld) = 10:1****2ML****Optik: CF3****D:S (Fokusentfernung) = 150:1****1,3mm @ 200mm****D:S (Fernfeld) = 10:1****2MH****Optik: CF4****D:S (Fokusentfernung) = 300:1****1,5mm @ 450mm****D:S (Fernfeld) = 22:1****2ML****Optik: CF4****D:S (Fokusentfernung) = 150:1****3,0mm @ 450mm****D:S (Fernfeld) = 20:1**

G5L/ G5HF/ G5H1F

Optik: SF

D:S (Fokusentfernung) = 45:1/ 27mm@1200mm

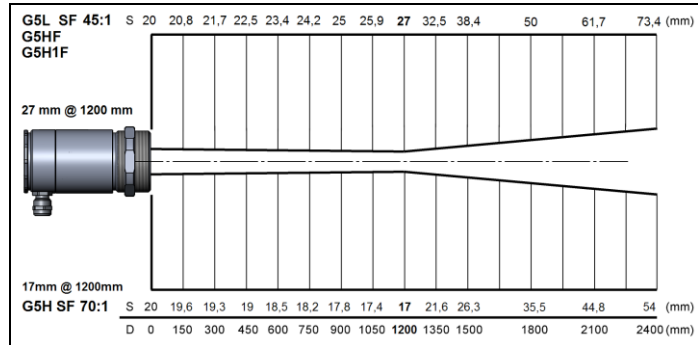
D:S (Fernfeld) = 25:1

G5H

Optik: SF

D:S (Fokusentfernung) = 70:1/ 17mm@1200mm

D:S (Fernfeld) = 33:1



G5L/ G5HF/ G5H1F

Optik: CF1

D:S (Fokusentfernung) = 45:1/ 1,6mm@70mm

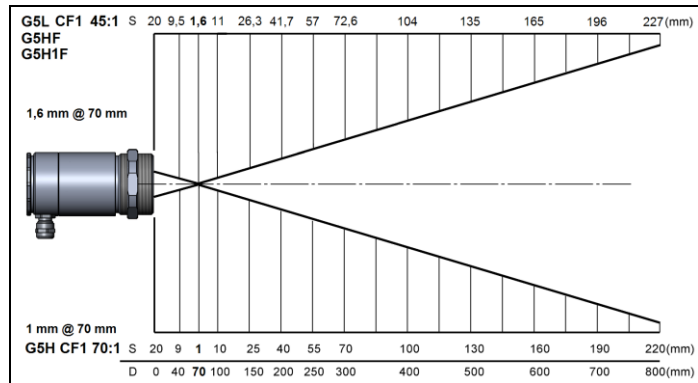
D:S (Fernfeld) = 3:1

G5H

Optik: CF1

D:S (Fokusentfernung) = 70:1/ 1mm@70mm

D:S (Fernfeld) = 3,4:1



G5L/ G5HF/ G5H1F

Optik: CF2

D:S (Fokusentfernung) = 45:1/ 3,4mm@150mm

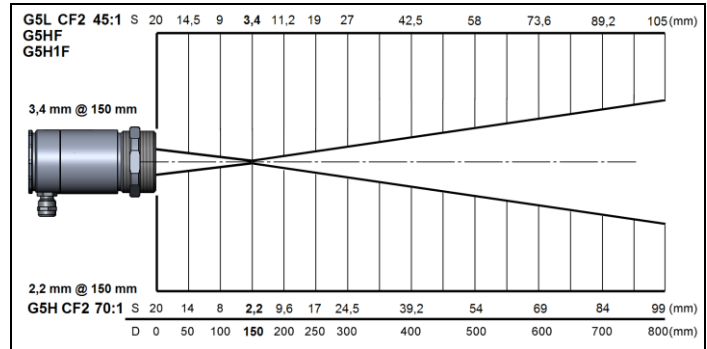
D:S (Fernfeld) = 6:1

G5H

Optik: CF2

D:S (Fokusentfernung) = 70:1/ 2,2mm@150mm

D:S (Fernfeld) = 6,8:1

**G5L/ G5HF/ G5H1F**

Optik: CF3

D:S (Fokusentfernung) = 45:1/ 4,5mm@200mm

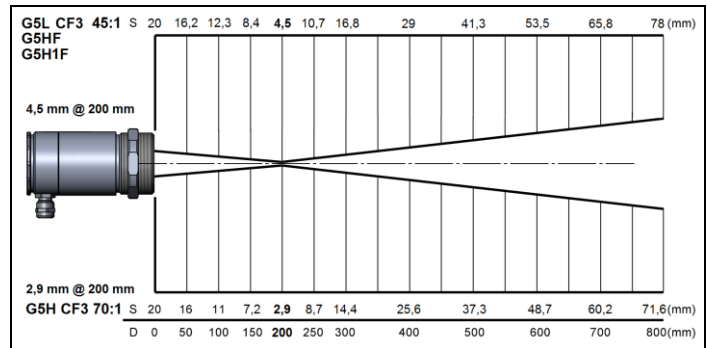
D:S (Fernfeld) = 8:1

G5H

Optik: CF3

D:S (Fokusentfernung) = 70:1/ 2,9mm@200mm

D:S (Fernfeld) = 9,2:1



G5L/ G5HF/ G5H1F

Optik: CF4

D:S (Fokusentfernung) = 45:1/ 10mm@450mm

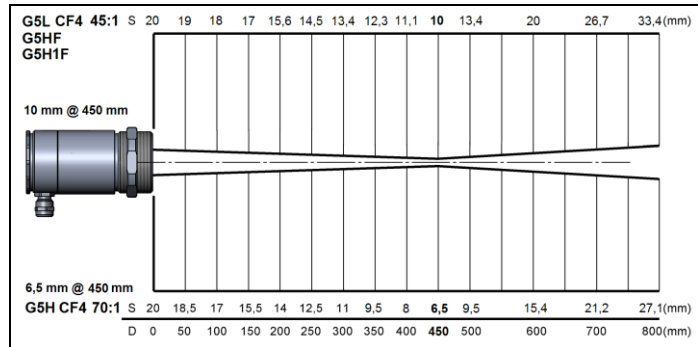
D:S (Fernfeld) = 15:1

G5H

Optik: CF4

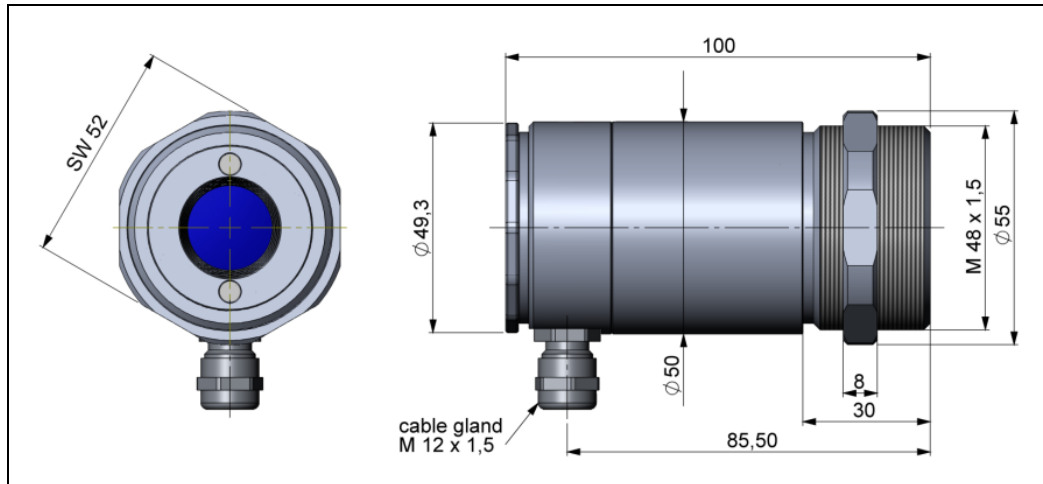
D:S (Fokusentfernung) = 70:1/ 6,5mm@450mm

D:S (Fernfeld) = 17,7:1



3 Mechanische Installation

Der CSLaser ist mit einem metrischen M48x1,5-Gewinde ausgestattet und kann entweder direkt über dieses Gewinde oder mit Hilfe der Sechskantmutter (Standard) und des festen Montagewinkels (Standard) an vorhandene Montagevorrichtungen installiert werden.



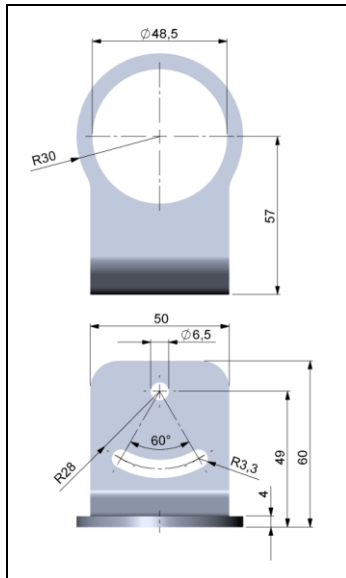
CSLaser-Messkopf



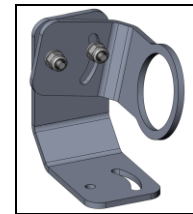
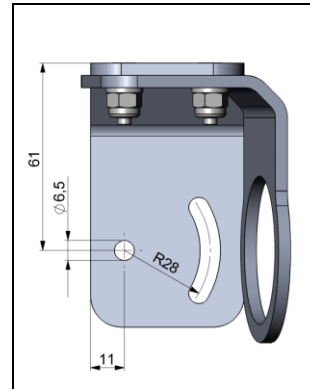
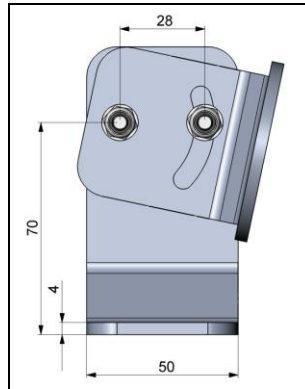
Der optische Strahlengang muss frei von jeglichen Hindernissen sein.

4 Zubehör

4.1 Montagewinkel



Montagewinkel, justierbar in einer Achse [ACCTLFB]



Montagewinkel, justierbar in zwei Achsen [ACCTLAB]

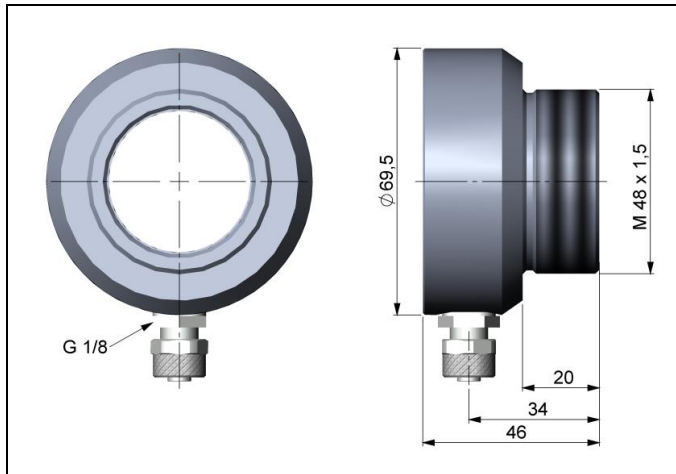


Für eine exakte Ausrichtung des Messkopfes auf das Objekt aktivieren Sie bitte den integrierten Doppel-Laser.

[► 7 Laservisier]

4.2 Freiblasvorsatz

Ablagerungen (Staub, Partikel) auf der Linse sowie Rauch, Dunst und hohe Luftfeuchtigkeit (Kondensation) können zu Fehlmessungen führen. Durch die Nutzung eines Freiblasvorsatzes werden diese Effekte vermieden bzw. reduziert. Achten Sie darauf ölfreie, technisch reine Luft zu verwenden.

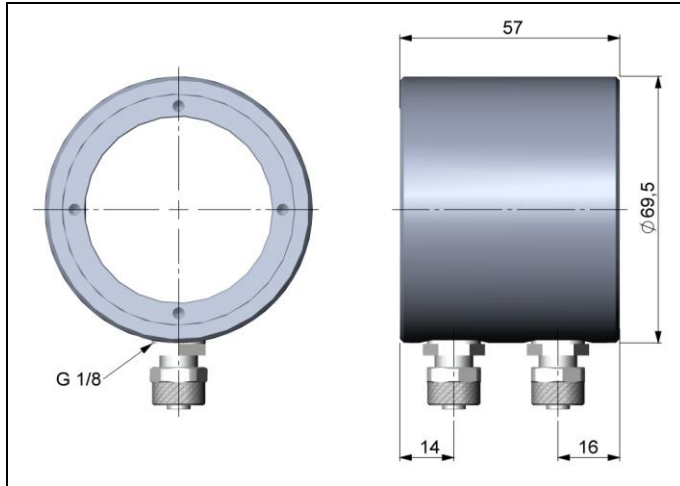


Die benötigte Luftmenge (ca. 2...10 l/ min.) ist abhängig von der Applikation und den Bedingungen am Installationsort.



Freiblasvorsatz [ACCTLAP]
Schlauchanschluss: 6x8 mm
Gewinde (Fitting): G 1/8 Zoll

4.3 Wasserkühlgehäuse



Zur Vermeidung von Kondensationsbildung auf der Optik sollte zusätzlich der Freiblasvorsatz montiert werden.

Wasserdurchfluss: ca. 2 l/ min
(Kühlwassertemperatur sollte 30 °C nicht überschreiten)



Wasserkühlgehäuse [ACCTLW]

Schlauchanschluss: 6x8 mm

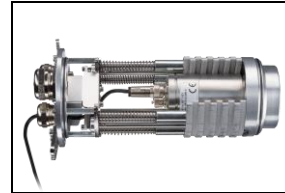
Gewinde (Fitting): G 1/8 Zoll

Der CSLaser kann bei Umgebungstemperaturen bis zu 85 °C ohne Kühlung eingesetzt werden. Für Anwendungen, bei denen eine höhere Umgebungstemperatur auftreten kann, empfiehlt sich der Einsatz des optionalen Wasserkühlgehäuses (Einsatztemperatur bis 175 °C). Der Sensor sollte mit dem optional erhältlichen Hochtemperaturkabel ausgestattet sein (Einsatztemperatur bis 180 °C).

4.4 CoolingJacket Advanced

Für sehr hohe Umgebungstemperaturen (bis 315 °C) ist das **CoolingJacket Advanced** (Kühlgehäuse) erhältlich.

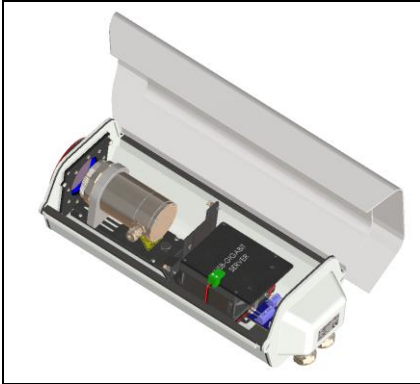
Bestell-Nr.: ACCXLCJA



Detaillierte Informationen erhalten Sie in der Installationsanleitung.

4.5 Outdoor-Schutzgehäuse

Die CSLaser LT Modelle und der USB-Server können unter Verwendung des Outdoor-Schutzgehäuses unter anderem auch für Outdoor-Anwendungen verwendet werden (**Bestell-Nr.: ACCTLOPH24ZNS**).



Outdoor-Schutzgehäuse für CSLaser LT mit integrierter Heizung, inkl. Schutzfenster (ZnS) und Freiblasvorsatz/ 24 V DC



Outdoor-Schutzgehäuse mit Wandhalterung



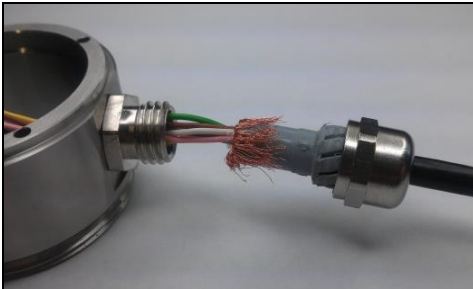
Detaillierte Informationen erhalten Sie in der Installationsanleitung.

5 Elektrische Installation

5.1 Anschluss der Kabel

Standardvariante

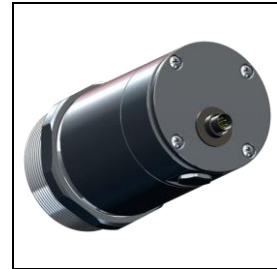
Die Standardvariante wird ohne Anschlusskabel geliefert. Zum Anschluss des CSLaser öffnen Sie bitte zunächst die Sensorrückwand (4 Schrauben). Als Kabel sollten Sie ein 4-adriges, geschirmtes Kabel verwenden, welches zunächst durch die Kabelverschraubung geführt werden muss. Achten Sie bei der Montage auf eine sichere elektrische Verbindung des Kabelschirms mit dem Sensorgehäuse. Zur einfacheren Montage lassen sich die Schraubklemmen von der Leiterplatte abziehen.



Schirmanschluss an Kabelverschraubung

Steckervariante

Bei dieser Ausführung befindet sich in der Sensorrückwand bereits ein Gerätestecker. Ein Öffnen des Sensors zwecks Kabelmontage entfällt. Verwenden Sie bitte die original als Zubehör erhältlichen, vorkonfektionierten und mit einem passenden Kupplungsstecker versehenen Anschlusskabel. Bei der Verwendung von eigenen Kabeln beachten Sie bitte die Pin-Belegung des Steckers (siehe nächste Seite).



Spannungsversorgung

Bitte verwenden Sie ein Netzteil mit einer Ausgangsspannung von **5–30 VDC**, welches einen Strom von **100 mA** liefert.

Anschlusskennzeichnung (Schraubklemme Sensor)

RXD	Empfangsleitung digital
TXD	Sendeleitung digital
LOOP +	Stromschleife (+)
LOOP -	Stromschleife (-)
LASER -	Spannungsversorgung Laser (-)
LASER +	Spannungsversorgung Laser (+)

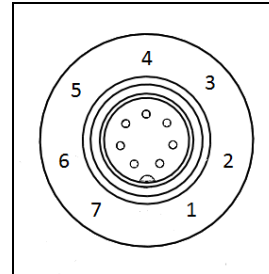
Oberhalb der Schraubklemme befinden sich zwei Drehschalter zur **►6 Emissionsgradeinstellung**.



Sensorrückseite mit Anschlussklemmen

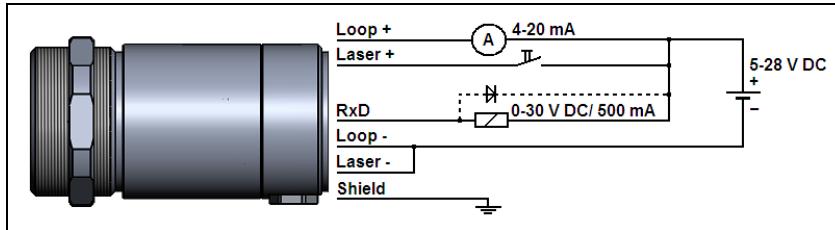
Pin-Belegung Gerätestecker (nur bei Steckervariante)

<u>PIN</u>	<u>Bezeichnung</u>	<u>Aderfarbe (Original Sensorkabel)</u>
1	TXD	gelb
2	LOOP -	braun
3	LOOP +	weiß
4	RXD	grün
5	LASER -	grau
6	LASER +	rosa
7		



Gerätestecker (Außenansicht)

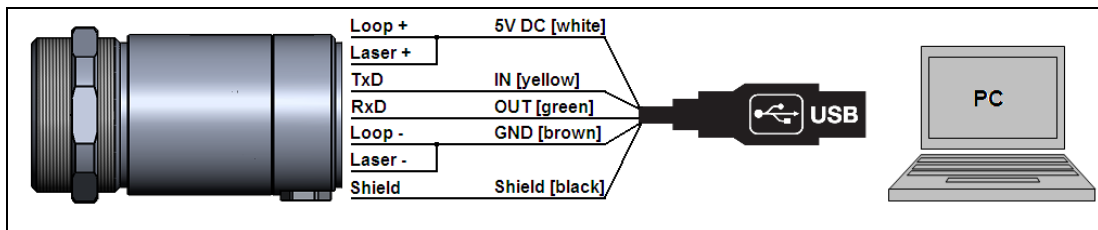
5.2 Analoge Betriebsart



Beim Analogbetrieb steht neben dem 4-20 mA-Signal auch ein Alarmausgang (Open-collector) am RxD-Pin zur Verfügung. Die Aktivierung und Programmierung der Alarmschwelle erfolgt über die Software (optional).

Die Versorgungsleitung für den Visierlaser muss über einen Schalter bzw. Taster geführt werden, welcher sich in max. 2 m Entfernung vom Installationsort des Sensors befinden darf.

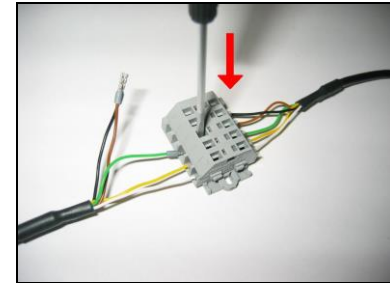
5.3 Digitale Betriebsart



Im Digitalbetrieb wird der Laser über die 5 V der USB-Schnittstelle des PCs versorgt. Die Aktivierung und Deaktivierung des Lasers erfolgt über die Software.

Für eine digitale Kommunikation wird das optionale USB-Kit benötigt. Verbinden Sie bitte jede Ader des USB-Adapterkabels mit der gleichfarbigen Ader des Sensorkabels mit Hilfe des Klemmblocks. Drücken Sie mit einem Schraubendreher auf die einzelnen Kontakte wie abgebildet, um einen Kontakt zu lösen.

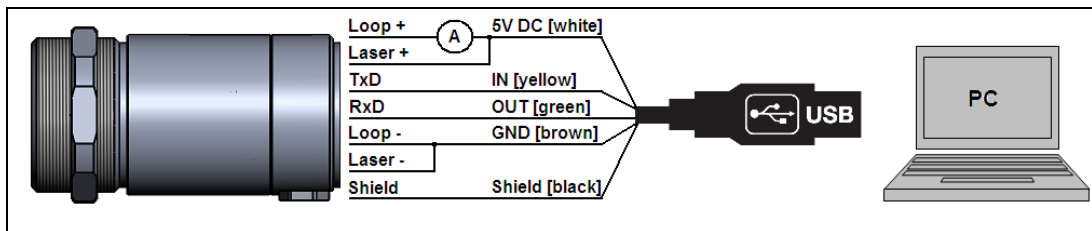
Alternativ kann das USB-Adapterkabel auch direkt am Sensor angeschlossen werden **[► 5.1 Anschluss der Kabel]**.



Der Sensor unterstützt zwei Möglichkeiten der digitalen Kommunikation:

- bidirektionale Kommunikation (Senden und Empfangen von Daten)
- unidirektionale Kommunikation (Burst-Mode – der Sensor sendet ausschließlich Daten)

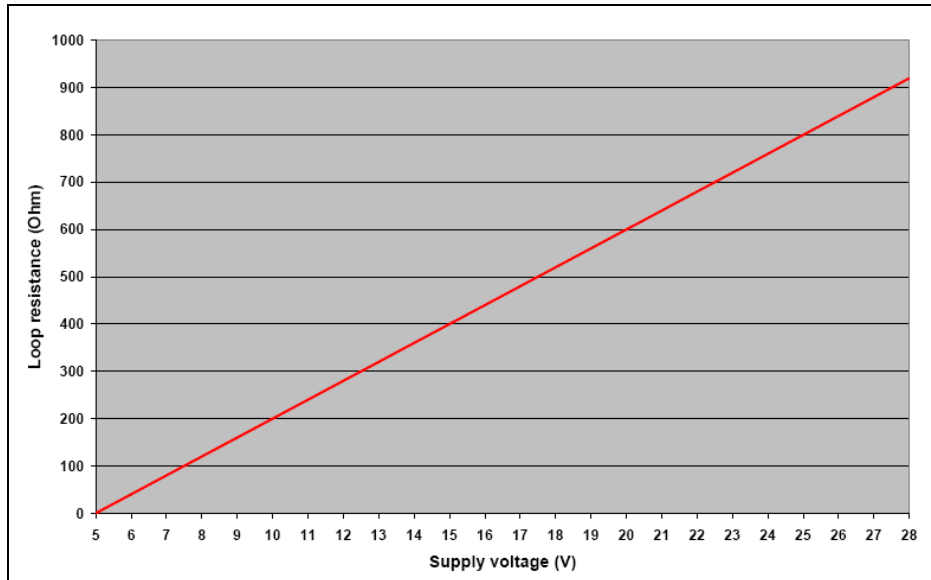
5.4 Digitale und analoge Betriebsart kombiniert



Die CSLaser können simultan digital kommunizieren und als Analoggerät (4-20 mA) genutzt werden. In diesem Fall erfolgt die Sensorversorgung über die USB-Schnittstelle (5 V).

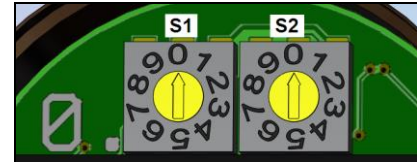
5.5 Maximaler Schleifenwiderstand

Die maximale Impedanz der Stromschleife (Loop resistance) ist abhängig von der Höhe der Versorgungsspannung (Supply voltage):



6 Emissionsgradeinstellung

Nach Öffnen der Sensorrückwand [► 5.1 Anschluss der Kabel] sind die beiden Emissionsgradschalter zugänglich.



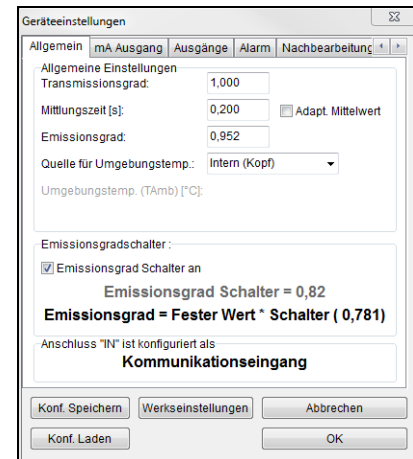
Zur Einstellung eines Emissionsgrades von **1,00** stellen Sie bitte beide Schalter auf **0**. Werte unter **0,10** können nicht eingestellt werden. Für alle anderen Schalterstellungen gilt: **0**, **S1** **S2**.
Der Einstellbereich des Emissionsgrades liegt somit bei **0,10...1,09**.

Beispiel: $\epsilon = 0,84$ **S1=8**
 S2=4

Falls Sie die Software (optional) verwenden, beachten Sie bitte, dass die Emissionsgradschalter im Menü **Gerät/ Geräteeinstellungen** aktiviert bzw. deaktiviert werden können. Bei Auslieferung des Sensors sind die Schalter aktiv.

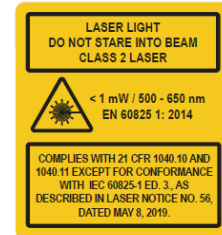
Der in der Software eingestellte Emissionsgrad wirkt multiplikativ mit der Emissionsgradeinstellung am Gerät. Dadurch vergrößert sich der Einstellbereich auf **0,100...1,199**.

Beispiel: $\epsilon_{\text{Software}} = 0,952 \times \epsilon_{\text{Sensor}} = 0,82$ (S1=8/ S2=2)
Der resultierende Emissionsgrad beträgt somit: 0,781.



7 Laservisier

Der CSLaser verfügt über ein Doppel-Laservisier welcher bei der Ausrichtung des Sensors helfen soll. Innerhalb der beiden Laserpunkte befindet sich der Messfleck. Im Scharfpunkt der jeweiligen Optik **[►2.4 Optische Diagramme]** liegen beide Laserpunkte übereinander und markieren somit als ein Laserpunkt den minimalen Messfleck. Somit lässt sich der Sensor auf das zu messende Objekt positionieren.



Zielen Sie mit dem Laser nicht direkt in die Augen von Personen und Tieren! Blicken Sie nicht direkt bzw. indirekt über reflektierende Flächen in den Laserstrahl!



Die beiden Laserpunkte markieren nicht den exakten Messfleck. Sie dienen lediglich zur Orientierung. Die exakte Größe des Messflecks entnehmen Sie bitte den optischen Diagrammen **[►2.4 Optische Diagramme]**.



- Bei einer Umgebungstemperatur >50 °C schaltet sich der Laser automatisch ab.
- Die Laser nur für das Ausrichten und Positionieren des Sensors verwenden. Ein Dauerbetrieb des Lasers kann die Lebensdauer der Laserdioden verkürzen.
- Des Weiteren kann bei einem Dauerbetrieb des Lasers die Messgenauigkeit in Mitleidenschaft gezogen werden.

Die Versorgungsleitung für den Visierlaser muss über einen Schalter bzw. Taster geführt werden, welcher sich in max. 2 m Entfernung vom Installationsort des Sensors befinden darf.

Der Laser kann über diesen, **durch den Anwender vor Ort zu installierenden Schalter**, oder über die optionale Software aktiviert/ deaktiviert werden.

8 IRmobile App

Der CSLaser-Sensor verfügt über eine direkte Anbindung an ein Android Smartphone oder Tablet. Dafür muss einfach nur die IRmobile App im Google Play Store kostenlos heruntergeladen werden. Dies kann auch über den QR-Code erfolgen. Für den Anschluss an das Gerät wird ein USB-OTG Adapter benötigt.



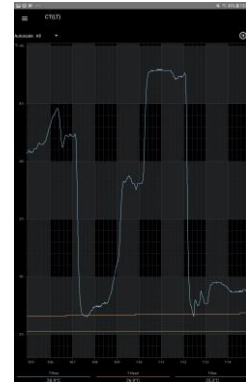
Mit IRmobile kann die Infrarot-Temperaturmessung direkt auf einem angeschlossenen Smartphone oder Tablet überwacht und analysiert werden. Diese App funktioniert auf den meisten Android-Geräten ab 5.0 mit einem Micro-USB- oder USB-C-Anschluss, der USB-OTG (On The Go) unterstützt. Die App ist einfach zu bedienen: Nachdem der CSLaser an das Smartphone oder Tablet angeschlossen wurde, startet die App automatisch. Das Gerät wird vom Smartphone mit Spannung versorgt. Im Temperatur-Zeit-Diagramm können verschiedene digitale Temperaturwerte angezeigt werden. Das Diagramm kann einfach vergrößert werden, um mehr Details und kleine Signaländerungen zu sehen.

Besonderheiten der IRmobile App:

- Temperatur-Zeit-Diagramm mit Zoomfunktion
- Digitale Temperaturanzeige
- Einstellung von Emissionsgrad, Transmissionsgrad und anderen Parametern
- Skalierung des Analogausgangs und Einstellung des Alarm-Ausgangs
- Änderung der Temperatureinheit: Celsius oder Fahrenheit
- Speichern/Laden von Konfigurationen und T/Z-Diagrammen
- Wiederherstellung der Werkseinstellungen vom Sensor
- Integrierter Simulator

IRmobile wird unterstützt für:

- Optris Pyrometer: Kompaktserie, Hochleistungsserie und Videopyrometer
- Optris IR-Kameras: PI und Xi Serie
- Für Android-Geräte ab 5.0 mit einem Micro-USB- oder USB-C-Anschluss, der USB-OTG unterstützt (On The Go)



9 Software CompactConnect

9.1 Installation

Die Software können Sie unter <https://www.optris.de/downloads-software> herunterladen. Entpacken und Öffnen Sie das Programm und starten Sie bitte die **CDsetup.exe**. Folgen Sie bitte den Anweisungen des Assistenten, bis die Installation abgeschlossen ist.

Minimale Systemvoraussetzungen:

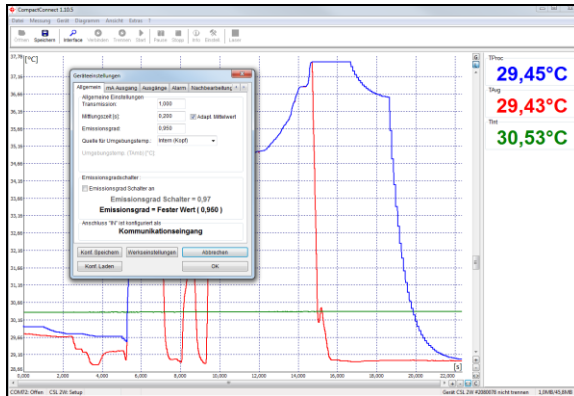
- Windows 7, 8, 10
- USB-Schnittstelle
- Festplatte mit mind. 30 MByte Speicherplatz
- Mindestens 128 MByte RAM

Nach der Installation finden Sie die Software auf Ihrem Desktop (als Programmsymbol) sowie im Startmenü unter: **[Start]\Programme\CompactConnect**

Wenn Sie die Software deinstallieren wollen, nutzen Sie bitte **Uninstall** im Startmenü.



Eine detaillierte Softwarebeschreibung befindet sich im heruntergeladenen Software-Paket.



Hauptfunktionen:

- Grafische Darstellung und Aufzeichnung der Temperaturmesswerte zur späteren Analyse und Dokumentation
- Komplette Parametrierung und Fernüberwachung des Sensors
- Programmierung der Signalverarbeitungsfunktionen
- Skalierung der Ausgänge und Parametrierung der Funktionseingänge

9.2 Kommunikationseinstellungen

Serielles Interface

Baudrate: 9600 baud
Datenbits: 8
Parität: keine
Stopp bits: 1
Flusskontrolle: aus

Protokoll

Alle CSLaser-Sensoren verwenden ein binäres Protokoll. Um eine schnelle Kommunikation zu erreichen, wird auf einen zusätzlichen Overhead mit CR, LR oder ACK Bytes verzichtet.

Um den Sensor mit Spannung zu versorgen, muss das Steuersignal „DTR“ rückgesetzt werden.

9.3 Digitaler Befehlssatz

CSlaser/ CSvideo Kommandoliste							
DEZIMAL	HEX	Binär / ASCII	Kommando	Daten	Antwort	Ergebnis	Einheit
1	0x01	Binär	LESEN Temp - Target	keine	byte1 byte2	$= (\text{byte1} \times 256 + \text{byte2} - 1000) / 10$	°C
2	0x02	Binär	LESEN Temp - Head	keine	byte1 byte2	$= (\text{byte1} \times 256 + \text{byte2} - 1000) / 10$	°C
3	0x03	Binär	LESEN aktuelle Temp - Target	keine	byte1 byte2	$= (\text{byte1} \times 256 + \text{byte2} - 1000) / 10$	°C
4	0x04	Binär	LESEN Emissionsgrad	keine	byte1 byte2	$= (\text{byte1} \times 256 + \text{byte2}) / 1000$	
5	0x05	Binär	LESEN Transmission	keine	byte1 byte2	$= (\text{byte1} \times 256 + \text{byte2}) / 1000$	
9	0x09	Binär	LESEN Prozessor Temperatur	keine	byte1	$= (\text{byte1} \times 256 + \text{byte2} - 1000) / 10$	
14	0x0E	Binär	LESEN Serien Nummer	keine	byte1 byte2 byte3	$= \text{byte1} \times 65536 + \text{byte2} \times 256 + \text{byte3}$	
15	0x0F	Binär	LESEN FW Rev.	keine	byte1 byte2	$= \text{byte1} \times 256 + \text{byte2}$	
16	0x10	Binär	LESEN Laserstatus	keine	byte1	0 = aus/ 1 = ein	
17	0x11	Binär	LESEN Emissionsgrad-Schalterstellung	keine		HEX-Wert (Bsp. 0x58) = Schalterstellung (Bsp.: S1=5/ S2=8 -> Emiss. = 0,58)	
129	0x81	Binär	SETZEN DAC mA	byte1	byte1	byte 1= mA x 10 (z.B. 4mA = 4 x 10=40)	°C
130	0x82	Binär	RÜCKSETZEN der DAC mA Ausgabe				
132	0x84	Binär	SETZEN Emissionsgrad	byte1 byte2	byte1 byte2	$= (\text{byte1} \times 256 + \text{byte2}) / 1000$	
133	0x85	Binär	SETZEN Transmission	byte1 byte2	byte1 byte2	$= (\text{byte1} \times 256 + \text{byte2}) / 1000$	
144	0x90	Binär	SETZEN Laser	byte1	byte1	0 = aus/ 1 = ein	

Temperaturberechnung bei CSlaser hs: $(\text{byte1} \times 256 + \text{byte2} - 1000) / 100$

BEISPIELE (alle Bytes in HEX)

Lesen der Objekttemperatur

Senden: 01 Kommando zum Lesen der Objekt Temperatur
 Empfangen: 04 D3 Objekttemperatur in Zehntel Grad + 1000
 04 D3 = dez. 1235
 1235 - 1000 = 235
 235 / 10 = **23,5 °C**

Lesen der Objekttemperatur (bei hs-Version)

Senden: 01 Kommando zum Lesen der Objekt Temperatur
 Empfangen: 30 3E Objekttemperatur in Hundertstel Grad + 10000
 30 3E = dez. 12350
 12350 - 10000 = 2350
 2350 / 100 = **23.50 °C**

Setzen des Emissionsgrades

Senden: 84 03 B6
 Empfangen: 03 B6
 03B6 = dez. 950
 950 / 1000 = **0,950**

10 Prinzip der Infrarot-Temperaturmessung

In Abhängigkeit von der Temperatur sendet jeder Körper eine bestimmte Menge infraroter Strahlung aus. Mit einer Temperaturänderung des Objektes geht eine sich ändernde Intensität der Strahlung einher. Der für die Infrarotmesstechnik genutzte Wellenlängenbereich dieser so genannten „Wärmestrahlung“ liegt zwischen etwa 1 μm und 20 μm . Die Intensität der emittierten Strahlung ist materialabhängig. Die materialabhängige Konstante wird als Emissionsgrad (ϵ - Epsilon) bezeichnet und ist für die meisten Stoffe bekannt (► **11 Emissionsgrad**).

Infrarot-Thermometer sind optoelektronische Sensoren. Sie ermitteln die von einem Körper abgegebene Infrarotstrahlung und berechnen auf dieser Grundlage die Oberflächentemperatur. Die wohl wichtigste Eigenschaft von Infrarot-Thermometern liegt in der berührungslosen Messung. So lässt sich die Temperatur schwer zugänglicher oder sich bewegender Objekte ohne Schwierigkeiten bestimmen. Infrarot-Thermometer bestehen im Wesentlichen aus folgenden Komponenten:

- Linse
- Spektralfilter
- Detektor
- Elektronik (Verstärkung/ Linearisierung/ Signalverarbeitung)

Die Eigenschaften der Linse bestimmen maßgeblich den Strahlengang des Infrarot-Thermometers, welcher durch das Verhältnis Entfernung (**D**istance) zu Messfleckgröße (**S**pot) charakterisiert wird. Der Spektralfilter dient der Selektion des Wellenlängenbereiches, welcher für die Temperaturmessung relevant ist. Der Detektor hat gemeinsam mit der nachgeschalteten Verarbeitungselektronik die Aufgabe, die Intensität der emittierten Infrarotstrahlung in elektrische Signale umzuwandeln.

11 Emissionsgrad

11.1 Definition

Die Intensität der infraroten Wärmestrahlung, die jeder Körper aussendet, ist sowohl von der Temperatur als auch von den Strahlungseigenschaften des zu untersuchenden Materials abhängig. Der Emissionsgrad (ϵ - Epsilon) ist die entsprechende Materialkonstante, die die Fähigkeit eines Körpers, infrarote Energie auszusenden, beschreibt. Er kann zwischen 0 und 100 % liegen. Ein ideal strahlender Körper, ein so genannter „Schwarzer Strahler“, hat einen Emissionsgrad von 1,0, während der Emissionsgrad eines Spiegels beispielsweise bei 0,1 liegt.

Wird ein zu hoher Emissionsgrad eingestellt, ermittelt das Infrarot-Thermometer eine niedrigere als die reale Temperatur, unter der Voraussetzung, dass das Messobjekt wärmer als die Umgebung ist. Bei einem geringen Emissionsgrad (reflektierende Oberflächen) besteht das Risiko, dass störende Infrarotstrahlung von Hintergrundobjekten (Flammen, Heizanlagen, Schamotte usw.) das Messergebnis verfälscht. Um den Messfehler in diesem Fall zu minimieren, sollte die Handhabung sehr sorgfältig erfolgen und das Gerät gegen reflektierende Strahlungsquellen abgeschirmt werden.

11.2 Bestimmung eines unbekanntem Emissionsgrades

- ▶ Mit einem Thermoelement, Kontaktfühler oder ähnlichem lässt sich die aktuelle Temperatur des Messobjektes bestimmen. Danach kann die Temperatur mit dem Infrarot-Thermometer gemessen und der Emissionsgrad soweit verändert werden, bis der angezeigte Messwert mit der tatsächlichen Temperatur übereinstimmt.

- ▶ Bei Temperaturmessungen bis 380 °C besteht die Möglichkeit, auf dem Messobjekt einen speziellen Kunststoffaufkleber (Emissionsgradaufkleber – Bestell-Nr.: ACLSED) anzubringen, der den Messfleck vollständig bedeckt. Stellen Sie nun den Emissionsgrad auf 0,95 ein und messen Sie die Temperatur des Aufklebers. Ermitteln Sie dann die Temperatur einer direkt angrenzenden Fläche auf dem Messobjekt und stellen Sie den Emissionsgrad so ein, dass der Wert mit der zuvor gemessenen Temperatur des Kunststoffaufklebers übereinstimmt.
- ▶ Tragen sie auf einem Teil der Oberfläche des zu untersuchenden Objektes, soweit dies möglich ist, matte, schwarze Farbe mit einem Emissionsgrad von mehr als 0,98 auf. Stellen Sie den Emissionsgrad Ihres Infrarot-Thermometers auf 0,98 ein und messen Sie die Temperatur der gefärbten Oberfläche. Anschließend bestimmen Sie die Temperatur einer direkt angrenzenden Fläche und verändern die Einstellung des Emissionsgrades soweit, bis die gemessene Temperatur der an der gefärbten Stelle entspricht.

WICHTIG: Bei allen drei Methoden muss das Objekt eine von der Umgebungstemperatur verschiedene Temperatur aufweisen.

11.3 Charakteristische Emissionsgrade

Sollte keine der oben beschriebenen Methoden zur Ermittlung Ihres Emissionsgrades anwendbar sein, können Sie sich auf die Emissionsgradtabellen ► **Anhang A – Emissionsgradtabelle Metalle** und **Anhang B – Emissionsgradtabelle Nichtmetalle** beziehen. Beachten Sie, dass es sich in den Tabellen lediglich um Durchschnittswerte handelt. Der tatsächliche Emissionsgrad eines Materials wird u.a. von folgenden Faktoren beeinflusst:

- Temperatur
- Messwinkel
- Geometrie der Oberfläche (eben, konvex, konkav)
- Dicke des Materials
- Oberflächenbeschaffenheit (poliert, oxidiert, rau, sandgestrahlt)
- Spektralbereich der Messung
- Transmissionseigenschaften (z.B. bei dünnen Folien)

Anhang A – Emissionsgradtabelle Metalle

Material		typischer Emissionsgrad			
		1,0 µm	1,6 µm	5,1 µm	8-14 µm
Aluminium	nicht oxidiert	0,1-0,2	0,02-0,2	0,02-0,2	0,02-0,1
	poliert	0,1-0,2	0,02-0,1	0,02-0,1	0,02-0,1
	aufgeraut	0,2-0,8	0,2-0,6	0,1-0,4	0,1-0,3
	oxidiert	0,4	0,4	0,2-0,4	0,2-0,4
Blei	poliert	0,35	0,05-0,2	0,05-0,2	0,05-0,1
	aufgeraut	0,65	0,6	0,4	0,4
	oxidiert		0,3-0,7	0,2-0,7	0,2-0,6
Chrom		0,4	0,4	0,03-0,3	0,02-0,2
Eisen	nicht oxidiert	0,35	0,1-0,3	0,05-0,25	0,05-0,2
	verrostet		0,6-0,9	0,5-0,8	0,5-0,7
	oxidiert	0,7-0,9	0,5-0,9	0,6-0,9	0,5-0,9
	geschmiedet, stumpf	0,9	0,9	0,9	0,9
	geschmolzen	0,35	0,4-0,6		
Eisen, gegossen	nicht oxidiert	0,35	0,3	0,25	0,2
	oxidiert	0,9	0,7-0,9	0,65-0,95	0,6-0,95
Gold		0,3	0,01-0,1	0,01-0,1	0,01-0,1
Haynes	Legierung	0,5-0,9	0,6-0,9	0,3-0,8	0,3-0,8
Inconel	elektropoliert	0,2-0,5	0,25	0,15	0,15
	sandgestrahlt	0,3-0,4	0,3-0,6	0,3-0,6	0,3-0,6
	oxidiert	0,4-0,9	0,6-0,9	0,6-0,9	0,7-0,95
Kupfer	poliert	0,05	0,03	0,03	0,03
	aufgeraut	0,05-0,2	0,05-0,2	0,05-0,15	0,05-0,1
	oxidiert	0,2-0,8	0,2-0,9	0,5-0,8	0,4-0,8
Magnesium		0,3-0,8	0,05-0,3	0,03-0,15	0,02-0,1

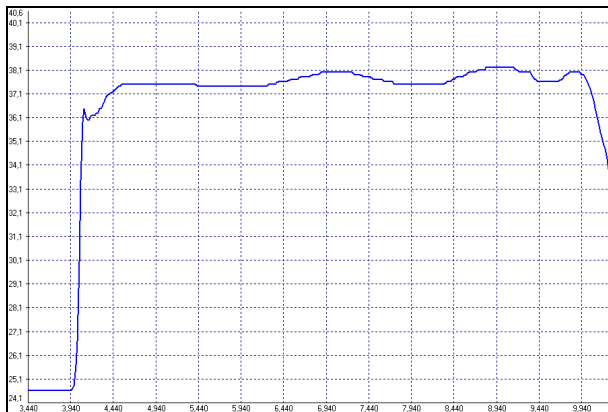
Material		typischer Emissionsgrad			
		1,0 μm	1,6 μm	5,1 μm	8-14 μm
Messing	poliert	0,35	0,01-0,5	0,01-0,05	0,01-0,05
	rau	0,65	0,4	0,3	0,3
	oxidiert	0,6	0,6	0,5	0,5
Molybdän	nicht oxidiert	0,25-0,35	0,1-0,3	0,1-0,15	0,1
	oxidiert	0,5-0,9	0,4-0,9	0,3-0,7	0,2-0,6
Monel (Ni-Cu)		0,3	0,2-0,6	0,1-0,5	0,1-0,14
Nickel	elektrolytisch	0,2-0,4	0,1-0,3	0,1-0,15	0,05-0,15
	oxidiert	0,8-0,9	0,4-0,7	0,3-0,6	0,2-0,5
Platin	schwarz		0,95	0,9	0,9
Quecksilber			0,05-0,15	0,05-0,15	0,05-0,15
Silber		0,04	0,02	0,02	0,02
Stahl	poliertes Blech	0,35	0,25	0,1	0,1
	rostfrei	0,35	0,2-0,9	0,15-0,8	0,1-0,8
	Grobblech			0,5-0,7	0,4-0,6
	kaltgewalzt	0,8-0,9	0,8-0,9	0,8-0,9	0,7-0,9
	oxidiert	0,8-0,9	0,8-0,9	0,7-0,9	0,7-0,9
Titan	poliert	0,5-0,75	0,3-0,5	0,1-0,3	0,05-0,2
	oxidiert		0,6-0,8	0,5-0,7	0,5-0,6
Wolfram	poliert	0,35-0,4	0,1-0,3	0,05-0,25	0,03-0,1
Zink	poliert	0,5	0,05	0,03	0,02
	oxidiert	0,6	0,15	0,1	0,1
Zinn	nicht oxidiert	0,25	0,1-0,3	0,05	0,05

Anhang B – Emissionsgradtabelle Nichtmetalle

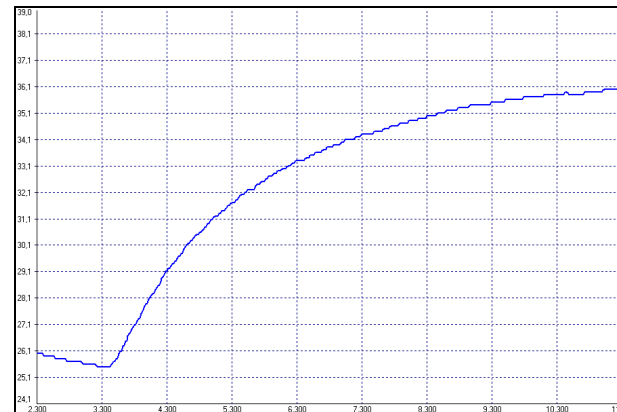
Material		typischer Emissionsgrad			
		1,0 µm	2,2 µm	5,1 µm	8-14 µm
Spektrale Empfindlichkeit					
Asbest		0,9	0,8	0,9	0,95
Asphalt				0,95	0,95
Basalt				0,7	0,7
Beton		0,65	0,9	0,9	0,95
Eis					0,98
Erde					0,9-0,98
Farbe	nicht alkalisch				0,9-0,95
Gips				0,4-0,97	0,8-0,95
Glas	Scheibe		0,2	0,98	0,85
	Schmelze		0,4-0,9	0,9	
Gummi				0,9	0,95
Holz	natürlich			0,9-0,95	0,9-0,95
Kalkstein				0,4-0,98	0,98
Karborund			0,95	0,9	0,9
Keramik		0,4	0,8-0,95	0,8-0,95	0,95
Kies				0,95	0,95
Kohlenstoff	nicht oxidiert		0,8-0,9	0,8-0,9	0,8-0,9
	Graphit		0,8-0,9	0,7-0,9	0,7-0,8
Kunststoff >50 µm	lichtundurchlässig			0,95	0,95
Papier	jede Farbe			0,95	0,95
Sand				0,9	0,9
Schnee					0,9
Textilien				0,95	0,95
Wasser					0,93

Anhang C – Adaptive Mittelwertbildung

Die Mittelwertbildung wird in der Regel eingesetzt, um Signalverläufe zu glätten. Über den einstellbaren Parameter Zeit kann dabei diese Funktion an die jeweilige Anwendung optimal angepasst werden. Ein Nachteil der Mittelwertbildung ist, dass schnelle Temperaturanstiege, die durch dynamische Ereignisse hervorgerufen werden, der gleichen Mittlungszeit unterworfen sind und somit nur zeitverzögert am Signalausgang bereitstehen. Die Funktion Adaptive Mittelwertbildung (**Smart Averaging**) eliminiert diesen Nachteil, indem schnelle Temperaturanstiege ohne Mittelwertbildung direkt an den Signalausgang durchgestellt werden.



Signalverlauf mit Smart Averaging-Funktion



Signalverlauf ohne Smart Averaging-Funktion

Anhang D – Konformitätserklärung

EG-Konformitätserklärung EU Declaration of Conformity



Wir / We

Optris GmbH
Ferdinand Buisson Str. 14
D-13127 Berlin

erklären in alleiniger Verantwortung, dass
declare on our own responsibility that

die Produktserie optris CSLaser
the product group optris CSLaser

den Anforderungen der EMV-Richtlinie 2014/30/EU und der allgemeinen Produktsicherheitsrichtlinie 2001/95/EG entspricht,
meets the provisions of the EMC Directive 2014/30/EU and the General Product Safety Directive 2001/95/EC.

Angewandte harmonisierte Normen:
Applied harmonized standards:

EMV Anforderungen / EMC General Requirements:
EN 61326-1:2013 (Grundlegende Prüfanforderungen / Basic requirements)
EN 61326-2-3:2013

Gerätesicherheit von Messgeräten / Safety of measurement devices:

EN 61010-1:2010
EN 60825-1:2014 (Lasersicherheit / Laser safety)

Dieses Produkt erfüllt die Vorschriften der Richtlinie 2015/863/EU (RoHS) des Europäischen Parlaments und des Rates vom 4. Juni 2015 zur Beschränkung der Verwendung bestimmter gefährlicher Stoffe in Elektro- und Elektronikgeräten.
This product is in conformity with Directive 2015/863/EU (RoHS) of the European Parliament and of the Council of 4 June 2015 on the restriction of the use of certain hazardous substances in electrical and electronic equipment.

Berlin, 05.08.2021

Ort, Datum / place, date

A handwritten signature in black ink, appearing to read "U. Kientz", written over a horizontal line.

Dr. Ulrich Kientz
Geschäftsführer / General Manager

optris CSlaser-MA-D2021-08-A