

optris® CX

Zwei-Draht-Infrarotsensor für
 robuste industrielle Anwendungen



VORTEILE

- Einfache Zwei-Draht Installation
- Großer Messbereich von -30°C bis 900°C
- Optionale USB Schnittstelle und Software zur Programmierung
- Weiter Versorgungsspannungsbereich: 5 - 30 V DC
- Optische Auflösung von 22:1
- Simultaner Zwei-Draht-Ausgang und digitale Kommunikation
- Alarm Ausgang (0 - 30 V / 500 mA)

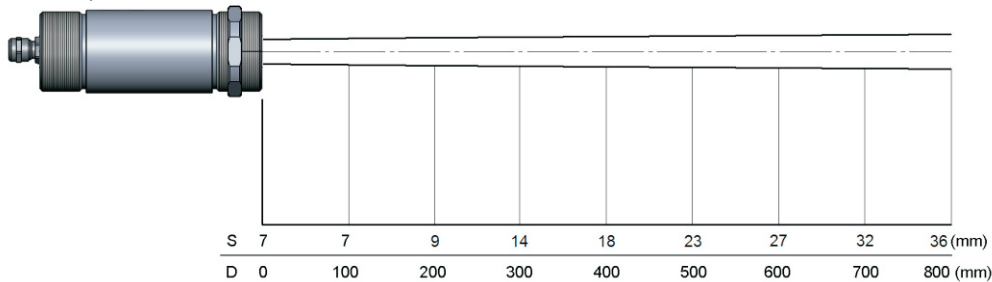
Allgemeine Parameter	
Schutzklasse	IP 65 (NEMA-4)
Umgebungstemperatur	-20°C - 75°C
Lagertemperatur	Sensorkopf: -40°C - 85°C
Relative Luftfeuchtigkeit	10 - 95%, nicht kondensierend
Vibration	IEC 68-2-6: 3 G, 11 -200 Hz, jede Achse
Schock	IEC 68-2-27: 50 G, 11 ms, jede Achse
Gewicht	350 g
Elektrische Parameter	
Ausgang/analog	4 - 20 mA
Ausgang/Alarm	0 - 30 V / 500 mA (open collector)
Ausgang/digital (optional)	USB
Ausgang/Impedanz	max. 1000 Ω ¹⁾
Kabellänge	8 m
Spannungsversorgung	5 - 30 V DC

¹⁾ in Abhängigkeit von der Versorgungsspannung

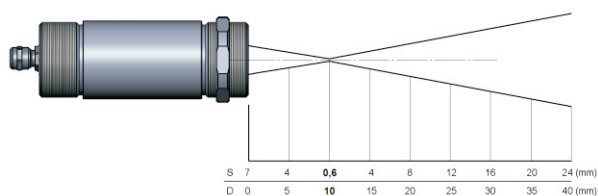
Messtechnische Parameter	
Temperaturbereich (skalierbar über Software)	-30°C - 900°C
Spektralbereich	8 - 14 μm
Optische Auflösung (90% Energie)	22:1
CF-Optik (optional)	0,6 mm @ 10 mm
Systemgenauigkeit (bei Umgebungstemperatur 23 ±5°C)	±1% oder ±1,4°C ¹
Reproduzierbarkeit (bei Umgebungstemperatur 23 ±5°C)	±0,5% oder ±0,7°C ¹
Temperaturauflösung	0,1°C
Einstellzeit (95%)	150 ms
Emissionsgrad/Verstärkung (einstellbar über Software)	0,100 - 1,100
Transmissionsgrad (einstellbar über Software)	0,100 - 1,100
Signalverarbeitung (Parameter einstellbar nur über optionale Software)	Max-/Min-Haltesfunktion, Mittelwertbildung, erweiterte Haltesfunktionen mit Threshold und Hysterese

¹⁾ der jeweils größere Wert gilt

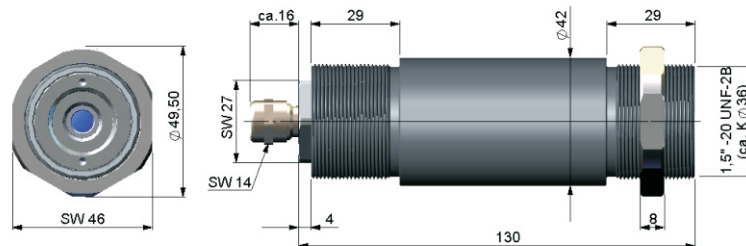
22:1 Optik



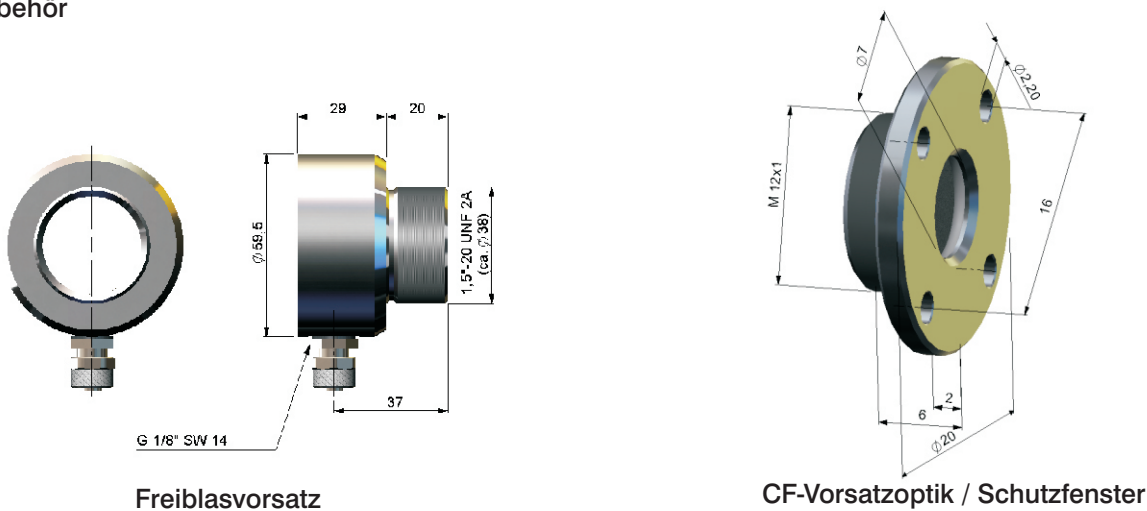
22:1 Optik mit CF-Vorsatzlinse



Abmessungen



Zubehör



Compact Connect Software



- Multitasking-fähige Software zur Parametrierung und Fernüberwachung des Sensors
- Graphische Darstellung und Aufzeichnung der Temperaturmesswerte zur späteren Analyse und Dokumentation mit einer Erfassungszeit von 1 ms
- Programmierung der Sensorparameter und Signalverarbeitungsfunktionen
- Skalierung der Ausgänge des Sensors
- Automatische Emissionsgradkorrektur
- Die Software CompactConnect ermöglicht die individuelle Anpassung des Sensors an die Messaufgabe des Anwenders